

Штангенциркули AOS ABSOLUTE Digimatic

Серия 500

Эти штангенциркули Digimatic обеспечивают надёжные измерения, и имеют следующие преимущества:

- Теперь штангенциркули оснащаются датчиками AOS (Advanced Onsite Sensor), ранее используемыми только на влагостойких штангенциркулях ABS.
- Благодаря применению электромагнитного индукционного датчика ABSOLUTE эти штангенциркули не подвержены влиянию загрязнения шкалы при измерении. Вода, масло и т.д. на шкале не влияют на сигнал обнаружения (кроме моделей 300 мм).
- Высококачественная притирка направляющих обеспечивает плавный ход ползунка.
- Высококонтрастный дисплей с высотой символов 9 мм облегчает считывание результатов.
- Шкала ABSOLUTE не требует обнуления после включения и не имеет ограничения по скорости передвижения ползунка.
- Длительный срок службы батареи.



500-181-30

Метрические

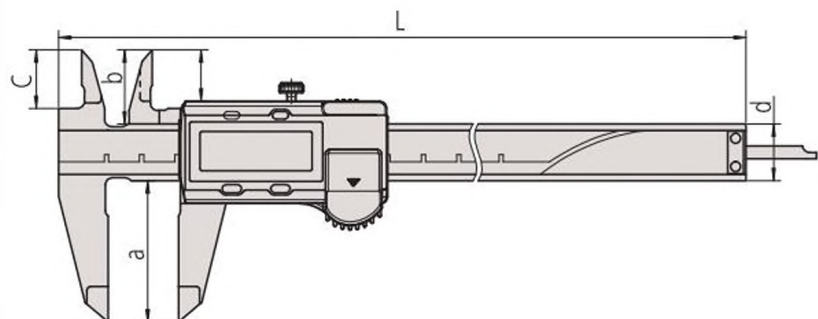
Без приводного ролика

№	Диапазон [мм]	Глубиномер	Вывод данных	L [мм]	a [мм]	b [мм]	c [мм]	d [мм]	Масса [г]
500-180-30	0-100	ø1,9 мм		182	40	21	16,5	16	142
500-201-30	0-100	ø1,9 мм		182	40	21	16,5	16	143
500-184-30	0-150	ø1,9 мм		233	40	21	16,5	16	164
500-203-30	0-150	ø1,9 мм		233	40	21	16,5	16	168
500-181-30	0-150	плоский		233	40	21	16,5	16	164
500-161-30	0-150	плоский		233	40	21	16,5	16	164
500-182-30	0-200	плоский		290	50	24,5	20	16	194
500-162-30	0-200	плоский		290	50	24,5	20	16	194
500-205	0-300	плоский		404	64	27,5	22	20	350

Метрические

С приводным роликом

№	Диапазон [мм]	Глубиномер	Вывод данных	L [мм]	a [мм]	b [мм]	c [мм]	d [мм]	Масса [г]
500-150-30	0-100	ø1,9 мм		182	40	21	16,5	16	143
500-151-30	0-150	плоский		233	40	21	16,5	16	164
500-158-30	0-150	ø1,9 мм		233	40	21	16,5	16	164
500-152-30	0-200	плоский		290	50	24,5	20	16	194
500-153	0-300	плоский		404	64	27,5	22	20	350



ABSOLUTE



Функции	Серия 500
ORIGIN (Исходное положение: АБС.-Нуль)	
ZERO / ABS (Нуль/АБС.)	
ВКЛ./ВЫКЛ.	
Предупреждение о низком напряжении	

Спецификация

Погрешность	≤ 200 мм : ±0,02 мм > 200 мм : ±0,03 мм (без учёта ошибки квантования)
Макс. скорость отклика	Неограничена
Разрешение	0,01 мм
Срок службы батареи	Около 18000 часов
Дисплей	ЖК-дисплей, высота символов 9 мм
Комплектация	Коробка, 1 батарея

Оptionальные аксессуары

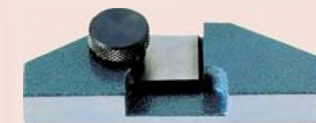
№	Описание
959149	Кабель Digimatic с кнопкой передачи данных (1 м)
959150	Кабель Digimatic с кнопкой передачи данных (2 м)
02AZD790C	Кабель U-Wave с кнопкой передачи данных
06ADV380C	Кабель USB с кнопкой передачи данных (2 м)
959143	Блок хранения данных
050083-10	75 мм мостик для измерений глубины для моделей до 200 мм
050084-10	100-мм основание для измерения глубины для моделей до 200 мм
050085-10	125-мм основание для измерения глубины для 300-мм моделей

Расходуемые аксессуары

№	Описание
938882	Батарея SR44



Круглый глубиномер



050083-10

Отсканируйте QR-код с помощью мобильного устройства, чтобы посмотреть видео о средствах измерения на YouTube