



**ГОСУДАРСТВЕННЫЙ СТАНДАРТ
СОЮЗА ССР**

**ОСНОВНЫЕ НОРМЫ ВЗАИМОЗАМЕНЯЕМОСТИ
ПЕРЕДАЧИ ЗУБЧАТЫЕ РЕЕЧНЫЕ
ДОПУСКИ**

**ГОСТ 10242—81
(СТ СЭВ 312—76 и СТ СЭВ 644—77)**

Издание официальное

10 коп.

**ГОСУДАРСТВЕННЫЙ КОМИТЕТ СССР ПО УПРАВЛЕНИЮ
КАЧЕСТВОМ ПРОДУКЦИИ И СТАНДАРТАМ
Москва**

Основные нормы взаимозаменяемости**ПЕРЕДАЧИ ЗУБЧАТЫЕ РЕЕЧНЫЕ****Допуски**

Basic norms of interchangeability.
Rack-and-pinion gear pairs. Tolerances

ГОСТ**10242—81**

[СТ СЭВ 312—76
и СТ СЭВ 644—77]

Взамен
ГОСТ 10242—73

Срок введения установлен с 01.01.82

Настоящий стандарт распространяется на зубчатые рейки и зубчатые реечные передачи, состоящие из цилиндрического прямозубого или косозубого зубчатого колеса и рейки с исходным контуром по ГОСТ 13755—81 с модулем зубьев от 1 до 40 мм, с рабочей шириной рейки до 630 мм с точностью зубчатого колеса по ГОСТ 1643—81.

Стандарт полностью соответствует СТ СЭВ 312—76, а в части терминов и обозначений — СТ СЭВ 643—77 и СТ СЭВ 644—77.

1. СТЕПЕНИ ТОЧНОСТИ И ВИДЫ СОПРЯЖЕНИЙ

1.1. Устанавливаются двенадцать степеней точности зубчатых реек и реечных передач, обозначаемых в порядке убывания точности цифрами 1, 2, 3, 4, 5, 6, 7, 8, 9, 10, 11 и 12.

Примечание. Для степеней точности 1 и 2 допуски и предельные отклонения не приведены. Эти степени предусмотрены для будущего развития.

Издание официальное



Перепечатка воспрещена

Переиздание. Февраль 1990 г.

© Издательство стандартов, 1981

© Издательство стандартов, 1990

1.2. Для каждой степени точности зубчатых реек и передач устанавливаются нормы: кинематической точности, плавности работы и контакта зубьев.

1.3. Допускается комбинирование норм кинематической точности, плавности работы и контакта зубьев зубчатых реек и передач разных степеней точности.

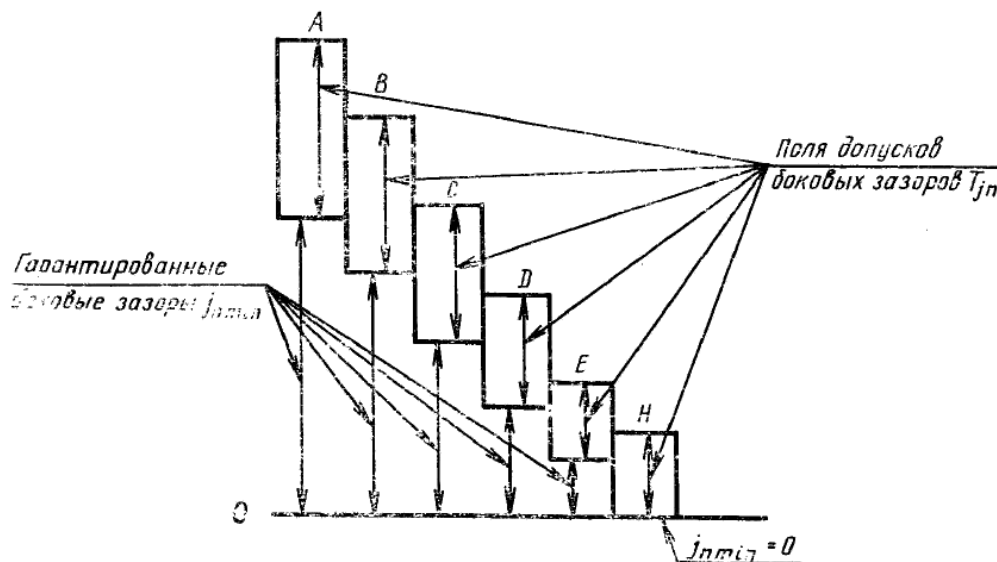
1.4. При комбинировании норм разных степеней точности нормы плавности работы реек могут быть не более чем на две степени точнее или на одну степень грубее норм кинематической точности.

Нормы контакта зубьев реек не могут быть грубее норм плавности работы зубчатых реек.

Точность зубчатых колес реечных передач по нормам плавности не должна быть грубее степеней точности реек по соответствующим нормам.

1.5. Независимо от степени точности зубчатых колес, реек и реечных передач устанавливаются шесть видов сопряжений в реечной передаче А, В, С, D, E, H и пять видов допусков на боковой зазор T_{jn} , обозначаемых в порядке убывания буквами а, b, с d, h (чертеж и табл. 2).

Виды сопряжений и гарантированные боковые зазоры



Рекомендуемое применение видов сопряжений зубчатых реек и передач по степеням точности приведены в табл. 1.

Таблица 1

Вид сопряжения	Для степеней точности передач
А	3—12
В	3—10
С	3—9
Д	3—8
Е	3—7
Н	3—7

Примечание. Сопряжение вида В гарантирует минимальную величину бокового зазора, при котором исключается возможность заклинивания реечной передачи из чугуна или стали от нагрева при разности температур зубчатого колеса, рейки и корпуса в 25°С.

1.6. При отсутствии специальных требований к партии и комплекту передач видам сопряжений соответствует вид допуска на боковой зазор согласно табл. 2.

Таблица 2

Вид сопряжения	А	В	С	Д	Е, Н
Вид допуска на боковой зазор	а	б	с	д	h

Соответствие между видом сопряжения в реечной передаче и видом допуска на боковой зазор, указанное в этом пункте, допускается изменять.

1.7. Гарантированный боковой зазор в каждом сопряжении обеспечивается при соблюдении предусмотренных классов отклонений монтажного размера (для сопряжений Н и Е — II класса, а для сопряжений Д, С, В и А — классов III, IV, V и VI соответственно).

Допускается изменять соответствие между видом сопряжения и классом отклонений монтажного размера.

1.8. Точность изготовления зубчатых реек и передач задается степенью точности, а требования к боковому зазору — видом сопряжения по нормам бокового зазора и видом допуска на боковой зазор.

Пример условного обозначения точности зубчатой рейки со степенью точности 7 по всем трем нормам, с видом

С. 4 ГОСТ 10242—81

сопряжения В и неизменным соответствием между видами сопряжения и допуска на боковой зазор и номером настоящего стандарта:

7—В ГОСТ 10242—81

Условное обозначение точности реечной передачи включает указание о точности зубчатого колеса по ГОСТ 1643—81, рейки с допусками по настоящему стандарту и номера соответствующих стандартов.

Пример условного обозначения точности реечной передачи со степенью точности 7 по всем трем нормам для колеса и рейки, с видом сопряжения В и соответствием между видами сопряжения и допуска на боковой зазор и номерами стандартов на зубчатое колесо и рейку:

$$\frac{7—В\text{ ГОСТ }1643—81}{7—В\text{ ГОСТ }10242—81}$$

1.9. При комбинировании норм разных степеней точности и изменении соответствия между видом сопряжения и видом допуска на боковой зазор точность зубчатых реек и реечных передач обозначается последовательным написанием трех цифр и двух букв. Между собой и от слитно пишущихся букв цифры разделяются тире. Первая цифра обозначает степень по нормам кинематической точности, вторая — степень по нормам плавности работы, третья — степень по нормам контакта зубьев, первая из букв — вид сопряжения, вторая — вид допуска на боковой зазор.

Пример условного обозначения точности реечной передачи, состоящей из указания точности зубчатого колеса со степенью точности 8 по нормам кинематической точности, со степенью 7 по нормам плавности работы и степенью 7 по нормам контакта зубьев, с видом сопряжения В и видом допуска и рейки со степенями точности, видом сопряжения и видом допуска 9—8—8—Ва соответственно и номеров стандартов на зубчатое колесо и рейку:

$$\frac{8—7—7—Вa\text{ ГОСТ }1643—81}{9—8—8—Вa\text{ ГОСТ }10242—81}$$

1.10. При принятии более грубого класса отклонений монтажного размера, чем предусмотрено для данного вида сопряжения (табл. 11), в условном обозначении точности передачи указывается принятый класс и уменьшенный гарантированный зазор, рассчитанный по формуле:

$$j'_{\text{нmin}} = j_{\text{нmin}} - 0,68 (|f'_a| - |f_a|),$$

где $j_{\text{пmin}}$ — гарантированный боковой зазор для данного вида сопряжения;

f_a — предельное отклонение монтажного размера для данного вида сопряжения;

$f'_{\text{пmin}}$ и f'_a — измененные значения.

Пример условного обозначения точности реечной передачи со степенью точности 7 по всем нормам, с видом сопряжения С, видом допуска на боковой зазор a и классом отклонений монтажного размера V (при расчетном монтажном расстоянии $a'_R=450$ мм, $j_{\text{пmin}}=123$ мкм) и номерами стандартов на зубчатое колесо и рейку:

$$\frac{7-Ca/V-123 \text{ ГОСТ } 1643-81}{7-Ca/V-123 \text{ ГОСТ } 10242-81}$$

Примечание. При принятии более точного класса отклонений монтажного размера наименьший зазор в передаче будет больше зазора, указанного в табл. 11. В этом случае увеличенный гарантированный зазор может не указываться в условном обозначении точности передачи.

1.11. Термины и обозначения, используемые в настоящем стандарте, соответствуют стандартам СТ СЭВ 643—77, СТ СЭВ 644—77 и приведены в справочном приложении 1.

2. НОРМЫ ТОЧНОСТИ

2.1. Показатели кинематической точности, плавности работы и контакта зубьев в передаче устанавливаются по табл. 3, 4, 5.

Таблица 3

Показатели кинематической точности

Контролируемый объект	Показатель точности или комплекс	Степень точности									
		3	4	5	6	7	8	9	10	11	12
Зубчатая рейка	F'_{ig}	×	×	×	×	×	—	—	—	—	—
	F_{pgt}, F_{prt}	×	×	×	×	×	—	—	—	—	—
	F''_{ig}	—	—	×	×	×	×	×	×	×	×
	F_{gt}	—	—	—	—	—	×	×	×	×	×
Реечная передача	F'_{ior}	×	×	×	×	×	—	—	—	—	—

Примечание. Если кинематическая точность зубчатого колеса относительно рабочей оси соответствует требованиям ГОСТ 1643—81, рейки относительно базовых поверхностей соответствуют требованиям настоящего стандарта и требование селективной сборки не выдвигается, контроль кинематической точности передачи не обязателен.

Таблица 4

Показатели плавности работы

Контролируемый объект	Показатель точности или комплекс	Степень точности									
		3	4	5	6	7	8	9	10	11	12
Зубчатая рейка	f'_{ir}	×	×	×	×	×					
	f_{ptr}, f_{ir}	×	×	×	×	×					
	f''_{ir}			×	×	×	×	×	×	×	×
	f_{ptr}						×	×	×	×	×
Реечная передача	f'_{ior}	×	×	×	×	×					

Примечания: 1. Если плавность работы зубчатого колеса соответствует требованиям, предъявляемым ГОСТ 1643—81, а плавность работы рейки — требованиям настоящего стандарта, контроль плавности реечных передач не обязателен.

2. При соответствии плавности передачи требованиям настоящего стандарта контроль плавности зубчатого колеса в зубчатой рейки не является обязательным.

Таблица 5

Показатели, определяющие контакт зубьев в передаче

Контролируемый объект	Показатель точности или комплекс	Степень точности									
		3	4	5	6	7	8	9	10	11	12
Зубчатая рейка	$F_{\beta r}$	×	×	×	×	×	×	×	×	×	×
Реечная передача	f_{xr}, f_{yr}	×	×	×	×	×	×	×	×	×	×
	суммарное пятно контакта	×	×	×	×	×	×	×			

Примечания: 1. f_{xr} и f_{yr} — для передач нерегулируемым расположением звеньев.

2. Нормы суммарного пятна контакта не являются обязательными и применяются при соглашении между изготовителем и потребителем.

2.2. Допуски и предельные отклонения по нормам кинематической точности, нормам плавности работы и нормам контакта зубьев для различных степеней точности зубчатых реек и передач устанавливаются по табл. 6—10.

2.3. Нормы кинематической точности, кроме F_{ir} , F''_{ir} , нормы плавности работы, кроме f'_{ir} , и нормы контакта зубьев в реечной передаче, кроме f_{xr} и f_{yr} , в зависимости от условий работы

по правым и левым профилям зубьев, допускается назначать из разных степеней точности.

2.4. В тех случаях, когда производится продольная или профильная модификация боковых поверхностей зубьев, или когда предусматриваются специальные требования к форме и расположению суммарного пятна контакта или способом его обнаружения, показатели и нормы, определяющие контакт зубьев в передаче, устанавливаются независимо от табл. 10.

2.5. Комплексы показателей точности в соответствии с п. 2.1 и показатели, обеспечивающие гарантированный боковой зазор согласно п. 3.2, устанавливаются изготовителем. Каждый установленный комплекс показателей, используемый при приемке реек и передач, является равноправным с другим.

При сравнительной (например расчетной) оценке влияния точности передач на их эксплуатационные качества, предпочтительными являются функциональные показатели F'_{ior} , F'_{ir} , f'_{ior} , f'_{ir} и относительные размеры суммарного пятна контакта.

2.6. Непосредственный контроль зубчатых реек и передач по всем показателям установленного комплекса не является обязательным, если изготовитель существующей у него системой контроля точности производства гарантирует выполнение соответствующих требований настоящего стандарта.

2.7. Требования к точности зубчатой рейки устанавливаются относительно базовых поверхностей.

Погрешности, вносимые при использовании в качестве измерительной базы поверхностей, имеющих неточность формы и расположения относительно базовых поверхностей, должны быть учтены или компенсированы уменьшением производственного допуска.

Примечание. Зависимости предельных отклонений и допусков от геометрических параметров и функциональные зависимости зубчатых реек и реечных передач, установленные настоящим стандартом, приведены в справочном приложении 2.

Нормы кинематической точности (показатели:

$F''_{ir}, F_{pg}, F_{pgr}$)

Степень точности	Обозначение	Модуль m , мм	Длина рейки, мм								
			До 32	Св. 32 до 50	Св. 50 до 80	Св. 80 до 160	Св. 160 до 315	Св. 315 до 630	Св. 630 до 1000	Св. 1000 до 1600	Св. 1600 до 2500
			мкм								
3	F'_i	От 1 до 10	$F'_i = F_p + f_f$								
	F_p		6	6,5	7	10	13	18	24	—	—
	F_{pg}		± 5	$\pm 5,5$	± 6	± 8	± 11	± 16	± 20	—	—
4	F'_i	От 1 до 10	$F'_i = F_p + f_f$								
	F_p		10	11	12	15	20	30	40	—	—
	F_{pg}		± 8	± 9	± 10	± 12	± 18	± 25	± 32	—	—
5	F'_i	От 11 до 16	$F'_i = F_p + f_f$								
	F_p		15	17	20	24	35	50	60	—	—
	F_{pg}		± 12	± 14	± 16	± 20	± 28	± 40	± 50	—	—
6	F'_i	От 11 до 16	$F'_i = F_p + f_f$								
	F_p		24	27	30	40	55	75	95	120	135
	F_{pg}		± 20	± 22	± 25	± 32	± 45	± 63	± 80	± 100	± 112
7	F'_i	От 1 до 25	$F'_i = F_p + f_f$								
	F_p		35	40	45	55	75	110	135	170	200
	F_{pg}		± 28	± 32	± 36	± 45	± 63	± 90	± 112	± 140	± 160

Примечания:

1. Принятые обозначения:

 F'_i — допуск на кинематическую наибольшую погрешность зубчатой рейки; F_p — допуск на накопленную погрешность шага зубчатой рейки; F_{pg} — предельные накопленные отклонения шага зубчатой рейки.2. Для определения F'_i принимают F_p в зависимости от степени точности по нормам кинематической точности, а f_f — в зависимости от степени точности по нормам плавности работы (табл. 9).

Таблица 7

Нормы кинематической точности (показатели F''_{ir} , F_{rr})

Степень точности	Обозначение	Модуль m , мм					
		От 1 до 3,5	Св. 3,5 до 6,3	Св. 6,3 до 10	Св. 10 до 16	Св. 16 до 25	Св. 25 до 40
		мкм					
5	F''_i	22	32	38	50	—	—
6	F''_i	38	50	60	75	—	—
7	F''	50	70	80	105	—	—
8	F''_i	70	105	120	150	—	—
	F_r	45	65	75	90	112	140
9	F''_i	105	150	170	200	—	—
	F_r	65	90	105	130	160	200
10	F''_i	150	200	240	300	—	—
	F_r	90	130	150	180	220	300
11	F''_i	210	300	350	420	—	—
	F_r	130	180	220	260	320	420
12	F''_i	300	420	480	600	—	—
	F_r	180	260	300	370	460	600

Примечание. Понятые обозначения:

F''_i — допуск на колебание измерительного расстояния на длине рейки;

F_r — допуск на колебание утоняющего смещения зуба.

Нормы кинематической точности (показатель F'_{10r})

Допуск на кинематическую (наибольшую) погрешность реечной передачи рассчитывается по формуле

$$F'_{10} = K(F'_{11} + F'_{12}),$$

где K — по табл. 8 в зависимости от $u = \frac{z_2}{z_1}$;

z_2 — число зубьев рейки на рабочей длине;

z_1 — число зубьев зубчатого колеса;

F'_{11} — по ГОСТ 1643—81;

F'_{12} — по табл. 6.

Примечания: 1. Принятое обозначение F'_{10} — допуск на кинематическую (наибольшую) погрешность реечной передачи.

2. Допуск на кинематическую (наибольшую) погрешность реечной передачи F'_{10} при ее селективной сборке может быть уменьшен, исходя из расчета.

Таблица 8

u	От 0,25 до 0,50	Св. 0,50 до 0,75	Св. 0,75 до 1,00	Св. 1,00 до 1,25	Св. 1,25 до 1,50	Св. 1,50 до 1,75	Св. 1,75 до 2,00	Св. 2,00 до 2,25	Св. 2,25 до 2,50	Св. 2,50 до 2,75	Св. 2,75 до 3,00	Св. 3,00 до 3,25	Св. 3,25 до 3,50
K	0,57	0,60	0,64	0,67	0,70	0,75	0,77	0,80	0,83	0,87	0,90	0,93	0,97

Таблица 9

Нормы плавности работы (показатели f'_{ig} , f_{ptg} , f_{fg} , f''_{ig})

Степень точности	Обозначение	Модуль m , мм					
		От 1 до 3,5	Св. 3,5 до 6,3	Св. 6,3 до 10	Св. 10 до 16	Св. 16 до 25	Св. 25 до 40
		МКМ					
3	f'_i	5,5	8	9	—	—	—
	f_{pt}	$\pm 2,5$	$\pm 3,6$	± 4	—	—	—
	f_f	3	4,5	5	—	—	—
4	f'_i	9	12	14	—	—	—
	f_{pt}	± 4	$\pm 5,5$	± 6	—	—	—
	f_f	5	7	8	—	—	—
5	f'_i	14	19	22	30	—	—
	f_{pt}	± 6	± 9	± 10	± 13	—	—
	f_f	7,5	10	12	16	—	—
	f''_i	8	12	14	18	—	—
6	f'_i	22	30	36	45	—	—
	f_{pt}	± 10	± 14	± 16	± 20	—	—
	f_f	12	17	20	25	—	—
	f''_i	14	19	22	28	—	—
7	f'_i	32	45	50	63	80	—
	f_{pt}	± 14	± 20	± 22	± 28	± 36	—
	f_f	18	24	28	35	45	—
	f''_i	19	26	30	40	—	—
8	f_{pt}	± 20	± 28	± 32	± 40	± 50	± 63
	f''_i	28	40	45	55	—	—

Степень точности	Обозначение	Модуль m , мм					
		От 1 до 3,5	Св. 3,5 до 6,3	Св. 6,3 до 10	Св. 10 до 16	Св. 16 до 25	Св. 25 до 40
		мкм					
9	f_{pt}	± 28	± 40	± 45	± 56	± 71	± 90
	f''_i	40	55	60	75	—	—
10	f_{pt}	± 40	± 56	± 63	± 80	± 100	± 125
	f''_i	55	75	90	110	—	—
11	f_{pt}	± 56	± 80	± 90	± 112	± 140	± 180
	f''_i	80	110	125	155	—	—
12	f_{pt}	± 80	± 112	± 125	± 160	± 200	± 250
	f''_i	110	155	170	210	—	—

Примечания:

1. Принятые обозначения:

 f'_i — допуск на местную кинематическую погрешность зубчатой рейки; $\pm f_{pt}$ — предельные отклонения шага; f_f — допуск на погрешность профиля зуба; f''_i — допуск на колебание измерительного расстояния на одном зубе.

2. Допуск на местную кинематическую погрешность зубчатой реечной передачи рассчитывается по формуле

$$f'_{i\Delta} = |f_{pt_1}| + |f_{pt_2}|,$$

где f_{pt_1} — по ГОСТ 1643—81, f_{pt_2} — по табл. 9.

Таблица 10

Нормы контакта зубьев в передаче (показатели: F_{β} , f_x , f_y ,
суммарное пятно контакта)

Степень точности	Модуль m , мм	Обозначение и размерность	Рабочая ширина рейки, мм					
			До 40	Св. 40 до 100	Св. 100 до 160	Св. 160 до 250	Св. 250 до 400	Св. 400 до 630
3	Суммарное пятно контакта, %		(По высоте не менее 65, по длине не менее 95)					
	От 1 до 10	F_{β} , мкм	4,5	6	8	10	12	14
		f_x , мкм	4,5	6	8	10	12	14
		f_y , мкм	2,5	3	4	5	6	7
4	Суммарное пятно контакта, %		(По высоте не менее 60, по длине не менее 90)					
	От 1 до 10	F_{β} , мкм	5,5	8	10	12	14	17
		f_x , мкм	5,5	8	10	12	14	17
		f_y , мкм	3	4	5	6	7	9
5	Суммарное пятно контакта, %		(По высоте не менее 55, по длине не менее 80)					
	От 1 до 16	F_{β} , мкм	7	10	12	14	18	22
		f_x , мкм	7	10	12	14	18	22
		f_y , мкм	4	5	6	7	9	11
6	Суммарное пятно контакта, %		(По высоте не менее 50, по длине не менее 70)					
	От 1 до 16	F_{β} , мкм	9	12	16	20	24	28
		f_x , мкм	9	12	16	20	24	28
		f_y , мкм	5	6	8	10	12	14
7	Суммарное пятно контакта, %		(По высоте не менее 45, по длине не менее 60)					
	От 1 до 25	F_{β} , мкм	11	16	20	24	28	34
		f_x , мкм	11	16	20	24	28	34
		f_y , мкм	6	8	10	12	14	17

Степень точности	Модуль m , мм	Обозначение и размерность	Рабочая ширина рейки, мм					
			До 40	Св. 40 до 100	Св. 100 до 160	Св. 160 до 250	Св. 250 до 400	Св. 400 до 630
8	Суммарное пятно контакта, %		(По высоте не менее 30, по длине не менее 60)					
	От 1 до 40	F_{β} , мкм	18	25	32	38	45	55
		f_x , мкм	18	25	32	38	45	55
		f_y , мкм	9	12	16	19	22	30
9	Суммарное пятно контакта, %		(По высоте не менее 20, по длине не менее 25)					
	От 1 до 40	F_{β} , мкм	28	40	50	60	75	90
		f_x , мкм	28	40	50	60	75	90
		f_y , мкм	14	20	25	30	35	45
10	От 1 до 40	F_{β} , мкм	45	65	80	105	120	140
		f_x , мкм	45	65	80	105	120	140
		f_y , мкм	22	30	40	50	60	70
11	От 1 до 40	F_{β} , мкм	71	100	125	160	190	220
		f_x , мкм	71	100	125	160	190	220
		f_y , мкм	35	50	65	80	95	110
12	От 1 до 40	F_{β} , мкм	112	160	200	240	300	360
		f_x , мкм	112	160	200	240	300	360
		f_y , мкм	60	80	100	120	150	180

Примечания:

1. Принятые обозначения:

F_{β} — допуск на направление зуба;

f_x — допуск параллельности оси;

f_y — допуск на перекос оси.

2. Нормы пятна контакта, приведенные в табл. 10 в скобках, не являются обязательными и применяются при согласении между изготовителем и потребителем.

3. НОРМЫ БОКОВОГО ЗАЗОРА

3.1. Величины гарантированного бокового зазора $j_{\text{pmiн}}$ для различных видов сопряжений устанавливаются независимо от степеней точности зубчатых колес, реек и передач и их комбинирования по табл. 11.

3.2. Предельные отклонения монтажного размера f_a устанавливаются в соответствии с видом сопряжения или, если это указано в условном обозначении точности передачи (см. п. 1.10), с классом отклонений монтажного размера (табл. 11).

3.3. Наименьшее дополнительное смещение исходного контура E_{Hs} и наименьшее отклонение толщины зуба E_{Ss} устанавливаются по табл. 12 и 14 соответственно в зависимости от вида сопряжения и степени точности по нормам плавности работы.

3.4. Допуск на смещение исходного контура T_{H} и допуск на толщину зуба T_{S} устанавливаются по табл. 13 и 15 в зависимости от вида сопряжения или допуска бокового зазора и степени точности по нормам кинематической точности.

3.5. Для передач с нерегулируемым расположением звеньев по-казателями, обеспечивающими гарантированный боковой зазор, являются:

для зубчатых реек E_{Hs} (табл. 12) или E_{Ss} (табл. 14);

для реечных передач f_a .

Для передач с регулируемым расположением звеньев является — $j_{\text{pmiн}}$.

Примечание. Зависимости, характеризующие нормы боковых зазоров, установленные настоящим стандартом, приведены в справочном приложении 3.

Таблица 11

Нормы бокового зазора
(показатель f_{ar} — отклонение монтажного размера;
 $j_{n \min}$ — гарантированный боковой зазор)

Вид сопряжения	Класс отклонения монтажного размера	Обозначение	Расчетный монтажный размер*, мм													
			До 80	Св. 80 до 120	Св. 120 до 180	Св. 180 до 250	Св. 250 до 315	Св. 315 до 400	Св. 400 до 500	Св. 500 до 630	Св. 630 до 800	Св. 800 до 1000	Св. 1000 до 1250	Св. 1250 до 1600	Св. 1600 до 2000	
Н Е D C B A	—	$j_{n \min}$	0	0	0	0	0	0	0	0	0	0	0	0	0	0
			30	35	40	48	52	57	63	70	80	90	105	125	150	
			46	54	63	72	81	89	97	110	125	140	165	195	230	
			74	87	100	115	130	140	155	175	200	230	260	310	370	
			120	140	160	185	210	230	250	280	320	360	420	500	600	
			190	220	250	290	320	360	400	440	500	560	660	780	920	
H, E D C B A	—	f_a	±15	±18	±20	±23	±26	±28	±32	±36	±40	±45	±53	±63	±75	
			±22	±26	±32	±36	±40	±45	±48	±55	±63	±70	±85	±100	±112	
			±38	±45	±50	±56	±63	±70	±75	±85	±100	±112	±130	±150	±180	
			±60	±70	±80	±90	±105	±112	±125	±140	±160	±180	±210	±250	±300	
			±95	±110	±125	±140	±160	±180	±200	±220	±250	±280	±335	±400	±450	

* Расчетный монтажный размер a'_R ; $a'_R = \frac{1}{2}(d + 35m)$

Примечание. Принятое обозначение: $\pm f_a$ — предельные отклонения монтажного размера.

Нормы бокового зазора (показатель F_{Hsr})

Вид сопряжения	Степень точности по нормам плавности	Модуль m , мм					
		От 1 до 3,5	Св. 3,5 до 6,3	Св. 6,3 до 10	Св. 10 до 16	Св. 16 до 25	Св. 25 до 40
		мкм					
H	3—6	12	16	20	25	—	—
	7	13	18	22	28	36	—
E	3—6	30	40	52	63	—	—
	7	34	45	56	70	90	—
D	3—6	48	63	80	100	—	—
	7	52	70	90	110	140	—
	8	55	75	100	120	150	200
C	3—6	75	110	130	155	—	—
	7	80	110	140	170	220	—
	8	90	120	160	190	240	320
	9	100	130	170	200	260	340
B	3—6	120	160	210	250	—	—
	7	130	170	230	270	350	—
	8	140	190	250	300	380	500
	9	160	200	280	320	420	560
	10	180	220	300	360	450	600
A	3—6	190	250	320	400	—	—
	7	200	280	360	440	530	—
	8	220	300	380	480	600	800
	9	250	320	420	530	670	850
	10	260	340	450	600	750	950
	11	280	380	480	670	850	1060
	12	300	420	560	710	950	1180

Примечание. Принятое обозначение E_{Hs} — наименьшее дополнительное смещение исходного контура.

**Нормы бокового зазора
(Т_н допуск на смещение исходного контура)**

Вид сопряжения	Вид допуска	Степень точности по нормам кинематической точности	Модуль <i>m</i> , мм					
			От 1 до 3,5	Св. 3,5 до 6,3	Св. 6,3 до 10	Св. 10 до 16	Св. 16 до 25	Св. 25 до 40
			мкм					
Н, Е	h	3—4	30	34	36	—	—	—
		5—6	45	55	60	70	—	—
		7	55	70	75	90	110	—
D	d	3—4	38	42	45	—	—	—
		5—6	60	70	80	90	—	—
		7	70	90	100	110	140	—
		8	90	110	130	150	180	220
C	c	3—4	50	55	60	—	—	—
		5—6	75	90	100	110	—	—
		7	90	110	125	150	180	—
		8	110	150	180	200	240	280
		9	150	200	220	260	320	400
B	b	3—4	60	70	75	—	—	—
		5—6	90	110	120	140	—	—
		7	110	140	150	180	240	—
		8	140	180	200	240	280	350
		9	180	240	280	320	400	500
		10	240	320	380	450	530	700
A	a	3—4	75	80	85	—	—	—
		5—6	110	130	140	160	—	—
		7	130	160	180	200	280	—
		8	160	200	240	280	340	400
		9	200	280	320	380	450	560
		10	280	360	420	500	630	800
		11	380	500	630	710	850	1060
		12	500	710	800	1000	1250	1600

Нормы бокового зазора (показатель E_{ssr})

Вид сопряжения	Степень точности по нормам плавности	Модуль m , мм					
		От 1 до 3,5	Св. 3,5 до 6,3	Св. 6,3 до 10	Св. 10 до 16	Св. 16 до 25	Св. 25 до 40
		МКМ					
H	3—6	9	12	15	18	—	—
	7	10	13	16	20	26	—
E	3—6	22	30	38	45	—	—
	7	25	32	40	50	67	—
D	3—6	34	45	60	70	—	—
	7	38	50	65	80	100	—
	8	40	55	70	90	110	150
C	3—6	55	75	95	110	—	—
	7	60	80	100	125	160	—
	8	65	85	120	140	180	240
	9	70	95	125	150	190	250
B	3—6	90	110	150	180	—	—
	7	95	125	170	200	260	—
	8	100	140	180	220	280	360
	9	120	150	200	240	300	400
	10	130	160	220	260	340	450
A	3—6	140	180	240	300	—	—
	7	150	200	260	320	400	—
	8	160	220	280	360	450	600
	9	180	240	300	380	500	630
	10	190	250	340	450	560	700
	11	200	280	360	500	630	800
	12	220	300	400	530	700	850

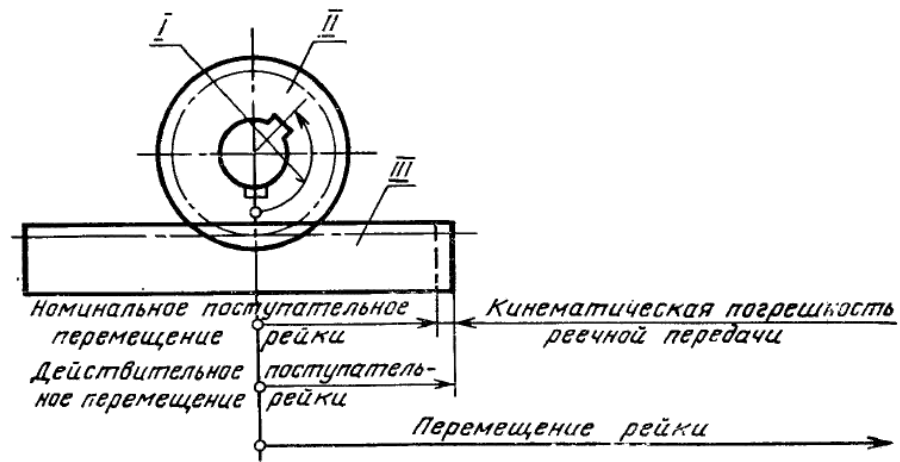
Примечание. Принятое обозначение E_{ss} — наименьшее отклонение толщины зуба.

Нормы бокового зазора (T_s —допуск на толщину зуба)

Вид сопряжения	Вид допуска	Степень точности по нормам кинематической точности	Модуль m , мм					
			От 1 до 3,5	Св. 3,5 до 6,3	Св. 6,3 до 10	Св. 10 до 16	Св. 16 до 25	Св. 25 до 40
			МКМ					
Н, Е	h	3—4	22	25	26	—	—	—
		5—6	32	40	45	50	—	—
		7	40	50	55	67	80	—
D	d	3—4	28	30	32	—	—	—
		5—6	45	50	60	67	—	—
		7	50	67	75	80	100	—
		8	67	80	95	110	130	160
C	c	3—4	36	40	45	—	—	—
		5—6	55	67	75	80	—	—
		7	67	80	90	110	130	—
		8	80	110	130	150	180	200
		9	110	150	160	180	240	300
B	b	3—4	45	50	55	—	—	—
		5—6	67	80	85	100	—	—
		7	80	100	110	130	180	—
		8	100	130	150	180	200	260
		9	130	180	200	240	300	380
		10	180	240	260	320	400	500
A	a	3—4	55	60	63	—	—	—
		5—6	80	95	100	120	—	—
		7	95	120	130	150	200	—
		8	120	150	180	200	250	300
		9	150	200	240	280	320	400
		10	200	260	300	360	450	560
		11	280	360	450	560	630	750
		12	360	500	560	750	950	1180

ТЕРМИНЫ, ОБОЗНАЧЕНИЯ И ОПРЕДЕЛЕНИЯ

1. Кинематическая погрешность реечной передачи
Разность между действительным и номинальным (расчетным) поступательными перемещениями зубчатой рейки, ведомой сопряженным зубчатым колесом в передаче, определяемая по делительной прямой рейки (черт. 1).



I—действительный угол поворота зубчатого колеса; II—зубчатое колесо; III—рейка.

Черт. 1

1.1. Наибольшая кинематическая погрешность реечной передачи $F'_{10\sigma}$.
Наибольшая алгебраическая разность значений кинематической погрешности реечной передачи при перемещении зубчатой рейки на заданную длину (черт. 2).



Черт. 2

1.2. Допуск на кинематическую погрешность реечной передачи F'_{io} .

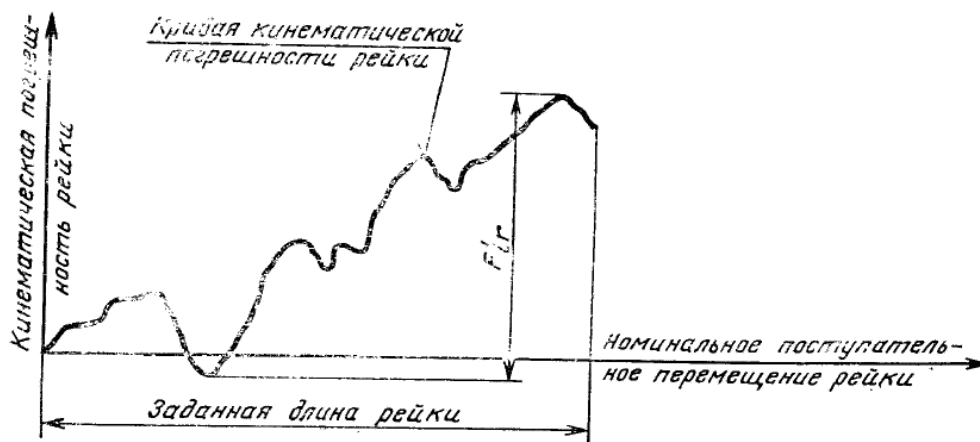
2. Кинематическая погрешность зубчатой рейки.

Разность между действительным и номинальным (расчетным) поступательными перемещениями зубчатой рейки, ведомой измерительным зубчатым колесом при точном взаимном положении оси зубчатого колеса и базовых поверхностей рейки, определяемая по делительной прямой рейки.

Примечание. Под измерительным зубчатым колесом понимается зубчатое колесо повышенной точности, применяемое в качестве измерительного элемента для однопрофильного и двухпрофильного методов контроля зубчатых колес.

2.1. Наибольшая кинематическая погрешность зубчатой рейки F'_{1r} .

Наибольшая алгебраическая разность значений кинематической погрешности зубчатой рейки в пределах заданной длины (черт. 3).



Черт. 3

2.2. Допуск на кинематическую погрешность зубчатой рейки F'_i .

3. Накопленное отклонение шага зубчатой рейки F_{pdr} .

Наибольшее дискретное значение кинематической погрешности зубчатой рейки при номинальном поступательном перемещении на целое число шагов в пределах от 2 до $(z-1)$, (где z — число зубьев на заданной длине рейки) (черт. 4).

3.1. Предельные накопленные отклонения шага зубчатой рейки $\pm F_{pg}$.

4. Накопленная погрешность шага зубчатой рейки F_{pr} .

Наибольшая алгебраическая разность значений накопленных погрешностей, найденных для всех значений k в пределах от 2 до $(z-1)$, (где z — числа зубьев на заданной длине рейки) (черт. 4).

4.1. Допуск на накопленную погрешность шага зубчатой рейки F_p .

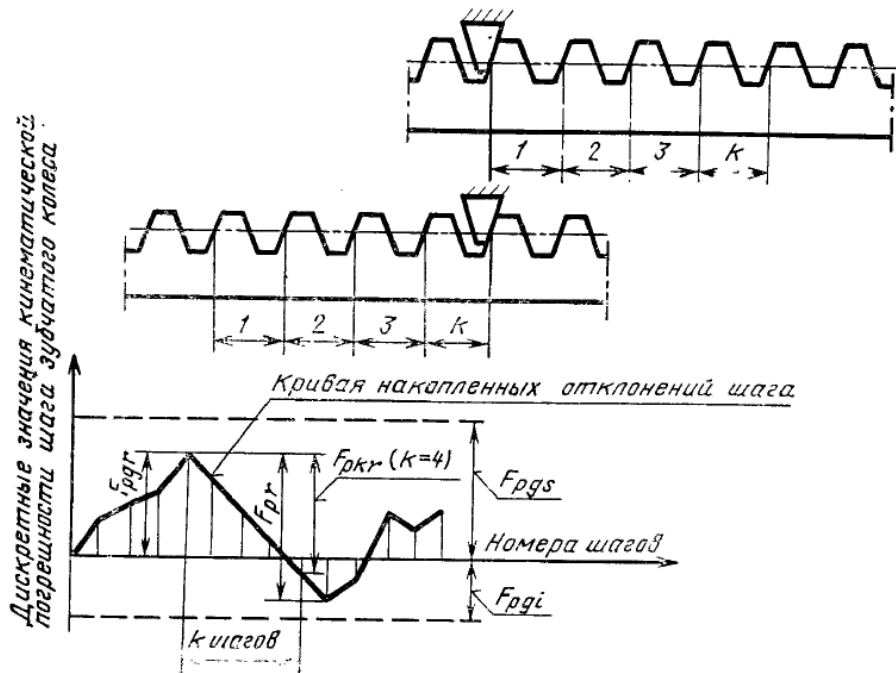
5. Колебание утоняющего смещения зуба F_{rr} .

Наибольшая разность расстояний от одинаковых толщин зубьев до базовой опорной поверхности зубчатой рейки в ее торцовом сечении (определяется на любом заданном участке рейки) (черт. 5).

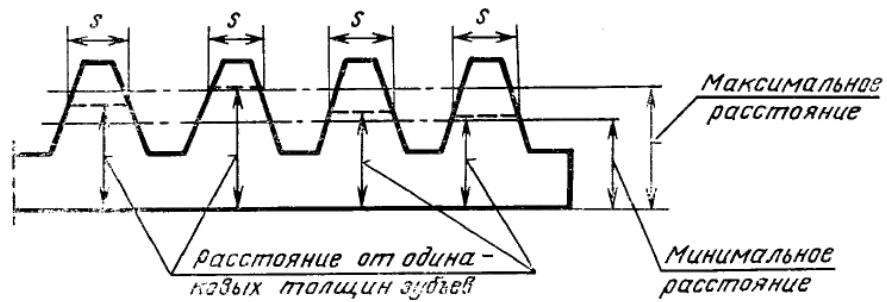
5.1. Допуск на колебание утоняющего смещения зуба F_r .

6. Измерительное расстояние.

Расстояние между осью измерительного зубчатого колеса и базовой опорной поверхностью контролируемой зубчатой рейки при двухпрофильном зацеплении (черт. 6).

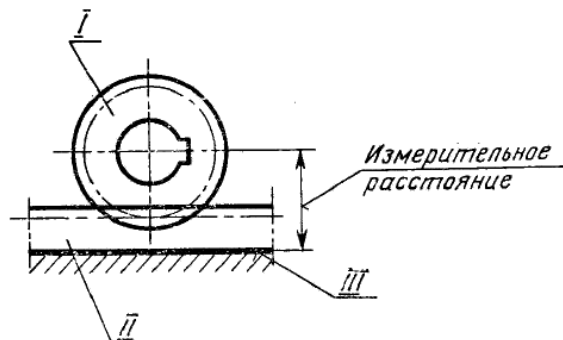


Черт. 4



s —одинаковые толщины зубьев.

Черт. 5



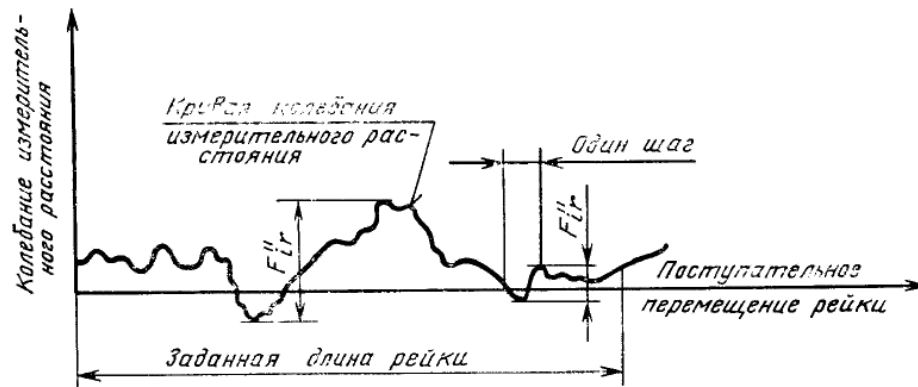
I—измерительное зубчатое колесо; II—контролируемая зубчатая рейка; III—базовая опорная поверхность.

Черт. 6

6.1. Колебание измерительного расстояния:

на длине рейки F''_{ir} ;

Разность между наибольшим и наименьшим значениями действительного измерительного расстояния при перемещении зубчатой рейки на заданную длину на любом участке рейки (черт. 7);



Черт. 7

на одном зубе f''_{ir} :

Разность между наибольшим и наименьшим действительными расстояниями при двухпрофильном зацеплении измерительного зубчатого колеса и контролируемой зубчатой рейки при перемещении последней на один шаг.

6.2. Допуск на колебание измерительного расстояния:

на длине рейки F''_i ;

на одном зубе f''_i .

7. Местная кинематическая погрешность реечной передачи $f'_{юг}$.

Наибольшая разность между местными соседними экстремальными (минимальными и максимальными) значениями кинематической погрешности зубчатой реечной передачи в пределах перемещения зубчатой рейки на заданную длину.

7.1. Допуск на местную кинематическую погрешность реечной передачи $f'_{юг}$.

8. Местная кинематическая погрешность рейки f'_{ir} .

Наибольшая разность между местными соседними экстремальными (минимальными и максимальными) значениями кинематической погрешности зубчатой рейки в пределах перемещения ее на заданную длину рейки.

8.1. Допуск на местную кинематическую погрешность рейки f'_i .

9. Отклонение шага $f_{ptг}$.

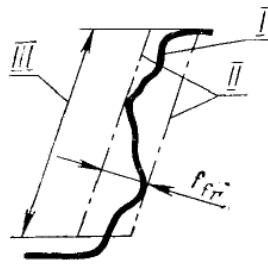
Разность действительного шага и расчетного торцового шага.

9.1. Предельные отклонения шага $\pm f_{pt}$.

10. Предельные отклонения шага зацепления $\pm f_{рб}$.

11. Погрешность профиля зуба f'_{fg} .

Расстояние по нормали между двумя ближайшими друг к другу, номинальными торцовыми профилями зуба, между которыми размещается действительный торцовый активный профиль зуба зубчатой рейки (черт. 8).



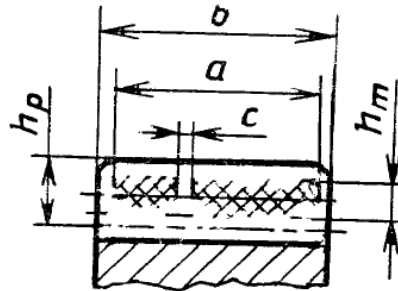
I—действительный торцовый активный профиль зуба; II—нормальные торцовые профили зуба; III—границы активного профиля зуба.

Черт. 8

11.1. Допуск на погрешность профиля зуба f_t .

12. Суммарное пятно контакта.

Часть активной боковой поверхности зуба зубчатой рейки, на которой располагаются следы прилегания зубьев парного зубчатого колеса в собранной передаче после вращения под нагрузкой, устанавливаемой конструктором (черт. 9).



Черт. 9

Примечание. Определяются относительные размеры пятна контакта в процентах:

— по длине зуба — отношение расстояния a между крайними точками следов прилегания за вычетом разрывов c , превосходящих величину модуля в мм, к длине зуба b ,

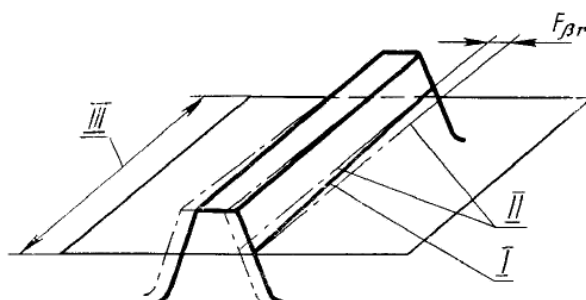
$$\frac{a-c}{b} \cdot 100\%;$$

— по высоте зуба — отношение средней (по всей длине зуба) высоты следов прилегания h_m к высоте зуба соответствующей активной боковой поверхности h_p :

$$\frac{h_m}{h_p} \cdot 100\%.$$

13. Погрешность направления зуба $F_{\beta r}$.

Расстояние между двумя ближайшими прямыми номинального направления в торцовом сечении посередине высоты зуба, ограничивающими действительное направление зуба по ширине нарезанной части рейки (черт. 10).



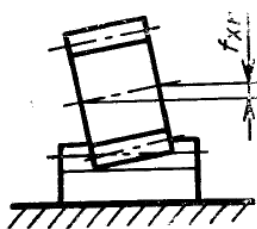
I—действительная делительная линия зуба; II—номинальные делительные линии зуба; III—ширина зубчатого венца.

Черт. 10

13.1. Допуск на направление зуба F_{β} .

14. Отклонение от параллельности оси f_{xr} .

Отклонение от параллельности проекции оси вращения зубчатого колеса на плоскость, перпендикулярно базовым поверхностям рейки, относительно базовой опорной поверхности, определяемое в линейных единицах, на длине, равной ширине зубчатого венца колеса в торцовом сечении рейки (черт. 11).

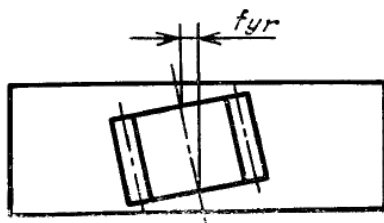


Черт. 11

14.1. Допуск параллельности оси f_x .

15. Перекос оси f_{yr} .

Неперпендикулярность проекции оси вращения зубчатого колеса на базовую опорную поверхность рейки к базовой торцовой поверхности, определяемая в линейных единицах на длине, равной ширине зубчатого венца колеса в торцовом сечении рейки (черт. 12).



Черт. 12

15.1. Допуск на перекос оси f_y .

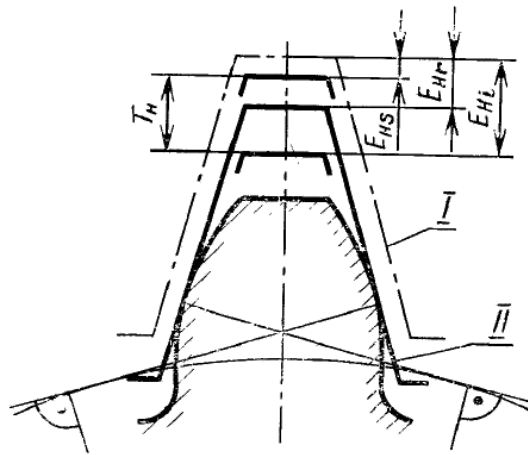
16. Гарантированный боковой зазор $j_{\text{нmin}}$.

Наименьший предписанный боковой зазор.

16.1. Допуск на боковой зазор T_{jn} .

17. Дополнительное смещение исходного контура E_{Hr} .

Дополнительное смещение исходного контура от его номинального положения в тело зубчатой рейки, осуществляемое с целью обеспечения в передаче гарантированного бокового зазора (черт. 13).



I—номинальное положение исходного контура; II—действительное положение исходного контура.

Черт. 13

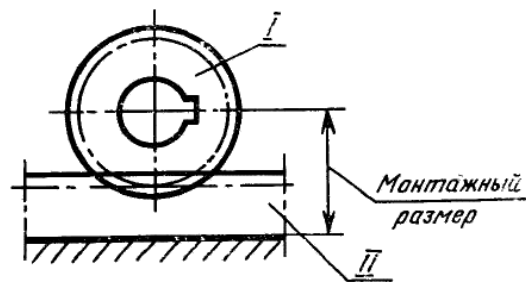
18. Наименьшее дополнительное смещение исходного контура E_{Hs} .

Наименьшее предписанное смещение элемента исходного контура (одиночного зуба или впадины), условно наложенного на профиль зубьев зубчатой рейки, осуществляемое с целью обеспечения в передаче гарантированного бокового зазора.

18.1. Допуск на дополнительное смещение исходного контура T_n .

19. Монтажный размер

Размер от базовой опорной поверхности зубчатой рейки до оси вращения зубчатого колеса (черт. 14).



I—зубчатое колесо; II—рейка.

Черт. 14

19.1. Отклонение монтажного размера f_{ag} .

Разность между действительным и номинальным значениями монтажного размера в средней плоскости зубчатого колеса в передаче.

19.2. Предельные отклонения монтажного размера $\pm f_a$.

20. Наименьшее отклонение толщины зуба E_{ss} .

20.1. Допуск на толщину зуба T_s .

ФОРМУЛЫ ДЛЯ ОПРЕДЕЛЕНИЯ ДОПУСКОВ И ПРЕДЕЛЬНЫХ ОТКЛОНЕНИЙ

1. Зависимости предельных отклонений и допусков от геометрических параметров и функциональные зависимости зубчатых реек и реечных передач приведены в табл. 1.

Таблица 1

Норма точности	Показатели точности	Формулы
кинематической точности	<p>Допуск на кинематическую (наибольшую) погрешность реечной передачи</p> <p>Допуск на кинематическую (наибольшую) погрешность зубчатой рейки</p> <p>Предельные накопленные отклонения шага зубчатой рейки</p> <p>Допуск на накопленную погрешность шага зубчатой рейки</p> <p>Допуск на колебание утоняющего смещения зуба</p> <p>Допуск на колебание измерительного расстояния на длине рейки</p>	$F'_{i0} = K(F'_{i1} + F'_{i2})$ $F'_i = F_p + f_f$ $ F_{pg} = F_{pk} \text{ по } \text{ГОСТ 1643—81}$ $F_p = 1,2 F_{pg} $ $F_r = 0,84 \frac{ f_{pt} }{\text{tg } \alpha}$ $F''_i = F_r + f''_i$
плавности работы	<p>Допуск на местную кинематическую погрешность реечной передачи</p> <p>Допуск на местную кинематическую погрешность рейки</p> <p>Допуск на погрешность профиля зуба</p> <p>Предельные отклонения шага</p> <p>Допуск на колебание измерительного расстояния на одном зубе</p>	$f'_{i0} = f_{pt1} + f'_{pt2} $ $f'_i = f_{pt} + f_f$ $f_f = 1,25 f_{pt} $ <p>f_{pt} — по ГОСТ 1643—81 для колеса с $z=35$</p> $f''_i = \frac{ f_{pt} }{2 \cdot \text{tg } \alpha}$
контакта зубьев	<p>Суммарное пятно контакта</p> <p>Допуск на направление зуба</p> <p>Допуск параллельности оси</p> <p>Допуск на перекося оси</p>	<p>По ГОСТ 1643—81</p> $f_x = f_\beta$ $f_y = 0,5 F_\beta$

2. Зависимости, характеризующие гарантированные боковые зазоры, отклонения и допуски по нормам бокового зазора, приведены в табл. 2.

Таблица 2

Параметры передачи и показатели точности рейки	Степень точности	Вид сопряжения					
		Н	Е	Д	С	В	А
Гарантированный боковой зазор $j_{n \min}$	—	0	IT7	IT8	IT9	IT10	IT11
Предельные отклонения монтажного размера $\pm f_a$	—	0,5IT7 (II класс)		0,5IT8 (III класс)	0,5IT9 (IV класс)	0,5IT10 (V класс)	0,5IT11 (VI класс)
Наименьшее дополнительное смещение исходного контура E_{Ns}	3—6	0,4IT7	IT7	IT8	IT9	IT10	IT11
Наименьшее дополнительное смещение исходного контура E_{Ns} (увеличение E_{Ns} для более грубых степеней точности, %)	7	10	10	10	10	10	10
	8	—	—	20	20	20	20
	9	—	—	—	30	30	30
	10	—	—	—	—	40	40
	11	—	—	—	—	—	50
	12	—	—	—	—	—	60
Допуск на смещение исходного контура T_H	—	1,1F _r +20		1,4F _r +25	1,8F _r +32	2,2F _r +40	2,5F _r +50
Наименьшее отклонение толщины зуба	—	$E_{ss} = 0,73E_{Ns}$					
Допуск на толщину зуба	—	$T_s = 0,73T_H$					

**ЗАВИСИМОСТИ, ХАРАКТЕРИЗУЮЩИЕ НОРМЫ БОКОВОГО
ЗАЗОРА**

При назначении показателей точности по нормам бокового зазора следует руководствоваться следующими формулами.

1. Нижнее дополнительное смещение исходного контура:

$$|E_{Hi}| = |E_{Hs}| + T_H$$

2. Наибольшее отклонение толщины зуба:

$$|E_{si}| = |E_{ss}| + T_s$$

3. Вероятный максимальный боковой зазор:

$$j_{n \max} = j_{n \min} + \sqrt{0,5(T_{H1}^2 + T_{H2}^2) + f_a^2}$$

Редактор *Н. В. Бобкова*
Технический редактор *М. М. Герасименко*
Корректор *Л. В. Сницарчук*

Сдано в наб. 05.04.90 Подп. в печ. 05.07.90 2,0 усл. п. л. 2,0 усл. кр.-отт. 1,73 уч.-изд. л.
Тир. 7000 Цена 10 к.

Ордена «Знак Почета» Издательство стандартов, 123557, Москва, ГСП,
Новопресненский пер., д. 3.
Вильнюсская типография Издательства стандартов, ул. Даряус и Гирено, 39. Зак. 691.