

ГОСТ 11098—75

МЕЖГОСУДАРСТВЕННЫЙ СТАНДАРТ

СКОБЫ С ОТСЧЕТНЫМ УСТРОЙСТВОМ

ТЕХНИЧЕСКИЕ УСЛОВИЯ

Издание официальное

БЗ 6—98

ИПК ИЗДАТЕЛЬСТВО СТАНДАРТОВ
Москва

СКОБЫ С ОТСЧЕТНЫМ УСТРОЙСТВОМ**Технические условия**Gauge callipers with reading arrangement.
Specifications**ГОСТ
11098—75**

ОКП 39 4240

Дата введения 01.01.78

Настоящий стандарт распространяется на скобы с пределами измерений до 1000 мм, оснащенные отсчетным устройством с ценой деления 0,001, 0,002 и 0,010 мм, предназначенные для линейных измерений, и устанавливает обязательные требования пп. 1.2; 2.2; 2.3; 2.5 и 2.18.

Стандарт не распространяется на скобы специального назначения.

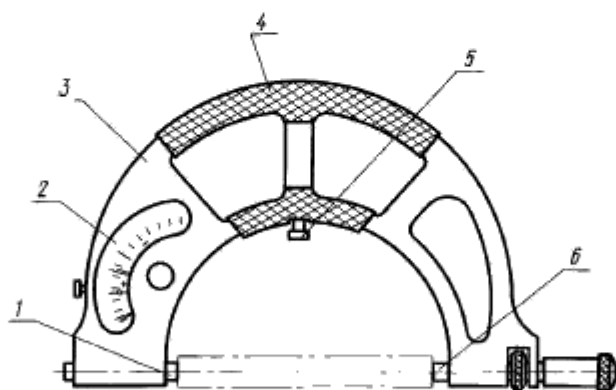
(Измененная редакция, Изм. № 3, 4, 5).

1. ТИПЫ, ОСНОВНЫЕ ПАРАМЕТРЫ

1.1. Скобы с отсчетным устройством должны изготавливаться трех типов:

СРП — рычажные, повышенной точности, со встроенным в корпус отсчетным устройством (черт. 1).

СР — рычажные, со встроенным в корпус отсчетным устройством (черт. 1).



Черт. 1

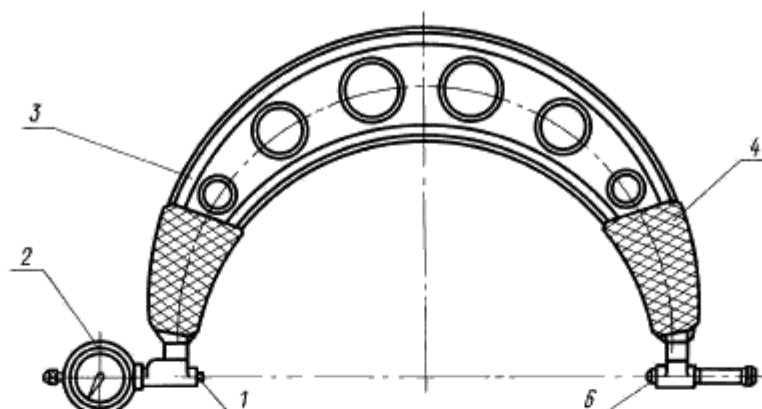
Издание официальное

Перепечатка воспрещена



© Издательство стандартов, 1975
© ИПК Издательство стандартов, 1999
Переиздание с Изменениями

СИ — индикаторные, оснащенные измерительными головками (черт. 2).



1 — пятка подвижная; 2 — отсчетное устройство; 3 — корпус;
4 — теплоизоляционная накладка; 5 — упор; 6 — пятка переставная

Черт. 2

Примечание. Черт. 1 и 2 не определяют конструкцию скоб.

(Измененная редакция, Изм. № 5).

1.2. Основные параметры скоб должны соответствовать указанным в табл. 1.

Таблица 1

Размеры, мм

Тип скоб	Диапазон измерения скоб	Отсчетное устройство		Диапазон перемещения переставной пятки	Количество переставных пятки, шт.
		Цена деления, не более	Диапазон измерений, не менее		
СР	0—25	0,002	±0,14	25	1
	25—50				
	50—75				
	75—100				
	100—125				
СИ	125—150	0,01	3	50	1
	0—50				
	50—100				
	100—200				
	200—300				
	300—400				
400—500	0,01	5	50	2	
500—600					
600—700					
СРП	700—850	0,001	±0,07	25	2
	850—1000				
	0—25				
	25—50				3

Пример условного обозначения рычажной скобы, повышенной точности с диапазоном измерения 25—50 мм:

Скоба СРП 50 ГОСТ 11098—75

То же, рычажной скобы с диапазоном измерения 50—75:

Скоба СР 50 ГОСТ 11098—75

То же, индикаторной скобы с диапазоном измерения 0—50 мм:

Скоба СИ 50 ГОСТ 11098—75

(Измененная редакция, Изм. № 2, 5).

1.3. Измерительное усилие скоб и колебание измерительного усилия для одной скобы должны соответствовать указанным в табл. 2.

Таблица 2

Верхний предел измерений скоб, мм	Измерительное усилие скоб, сН	Колебание измерительного усилия для одной скобы, сН, не более	
		типы	
		СРП	СР и СИ
До 50	600±100	100	150
Св. 50 * 600	800±200	—	200
* 600	1000±200	—	250

(Измененная редакция, Изм. № 5).

2. ТЕХНИЧЕСКИЕ ТРЕБОВАНИЯ

2.1а. Скобы с отсчетным устройством следует изготавливать в соответствии с требованиями настоящего стандарта по конструкторской документации, утвержденной в установленном порядке. **(Введен дополнительно, Изм. № 5).**

2.1. Скобы должны иметь механизм отвода подвижной пятки.

Скобы с верхним пределом измерения от 50 до 200 мм должны быть снабжены упором.

2.2. Предел допускаемой погрешности скобы в любом рабочем положении при температуре окружающей среды (20±3) °С должен соответствовать значениям, указанным в табл. 3.

Таблица 3

Тип скоб	Диапазон измерений скоб, мм	Предел допускаемой погрешности скоб, мм, в интервалах шкалы			
		±30 делений от нулевого штриха	св. ±30 делений от нулевого штриха	на нормированном участке 0,1 мм	на любом участке 3 мм
СР	0—25	±0,001	±0,002	—	—
	25—50				
	50—75				
	75—100				
	100—125				
125—150					
СИ	0—50	—	—	±0,005	±0,008
	50—100				
	100—200				±0,010

Тип скоб	Диапазон измерений скоб, мм	Предел допускаемой погрешности скоб, мм, в интервалах шкалы			
		±30 делений от нулевого штриха	св. ±30 делений от нулевого штриха	на нормированном участке 0,1 мм	на любом участке 3 мм
СИ	200—300	—	—	±0,007	±0,012
	300—400				±0,015
	400—500	—	—	—	±0,020
	500—600				
	600—700 700—850 850—1000				
СРП	0—25 25—50	±0,0007	±0,0014	—	—

Примечание. У скоб типа СИ, в случае использования в качестве отсчетного устройства индикатора, нормированный участок 0,1 мм устанавливается в пределах второго оборота.

(Измененная редакция, Изм. № 2, 5).

2.3. Размах показаний не должен превышать $\frac{1}{3}$ цены деления отсчетного устройства.

2.4. Измерительная поверхность переставной пятки и упора должна быть плоской, а подвижной пятки — плоской у скоб с верхним пределом измерений до 200 мм и сферической с радиусом сферы от 80 до 100 мм — у скоб с верхним пределом измерений более 200 мм.

2.5. Отклонения от плоскостности и параллельности измерительных поверхностей скоб не должны превышать величин, указанных в табл. 4.

Таблица 4

Тип скоб	Диапазон измерений скоб, мм	Допуск	
		плоскостности в интерференционных полосах	параллельности при закрепленном стопоре, мкм
СР	0—25	2	1,2
	25—50		1,5
	50—75		2,0
	75—100		2,5
	100—125		3,0
	125—150		3,5
СИ	0—50	3	3,5
	50—100		3,5
	100—200	6,0	
СРП	Св. 200	4	—
	0—25 25—50	1	0,9

Примечание. На расстоянии 0,5 мм от края измерительной поверхности допускаются завалы.

(Измененная редакция, Изм. № 2, 5).

2.6. Сферические и плоские измерительные поверхности пяток скоб должны быть оснащены твердым сплавом.

По заказу потребителя измерительные поверхности пяток скоб должны изготавливаться без оснащения твердым сплавом.

Твердость упоров и плоских измерительных поверхностей пяток, не оснащенных твердым сплавом, должна быть не менее 59 HRC_α.

2.7. Шероховатость измерительных поверхностей пяток — $Ra \leq 0,040$ мкм на базовой длине 0,25 мм, упоров — $Ra \leq 0,320$ мкм на базовой длине 0,25 мм.

2.8. Номинальный диаметр подвижной пятки скоб должен быть не менее 8 мм.

Номинальный диаметр переставной пятки скоб типов СРП и СР должен быть не менее 8 мм, а скоб типа СИ не менее 12 мм — у скоб с верхним пределом измерений до 200 мм, не менее 20 мм — у скоб с верхним пределом измерений свыше 200 до 400 мм, и не менее 36 мм — у скоб с верхним пределом измерений более 400 мм.

По заказу потребителя для скоб типов СРП и СР номинальный диаметр подвижной и переставной пяток должен быть не менее 11 мм.

2.6—2.8. **(Измененная редакция, Изм. № 5).**

2.9. **(Исключен, Изм. № 5).**

2.10. **(Исключен, Изм. № 1).**

2.11. Корпус скобы должен быть настолько жестким, чтобы изменение показаний скобы от изгиба при усилии в 10 Н (≈ 1 кгс), направленном по оси измерения, не превышало величин, указанных в табл. 5.

Таблица 5

мм			
Верхний предел измерения скоб	Допускаемое изменение показаний от изгиба	Верхний предел измерения скоб	Допускаемое изменение показаний от изгиба
25; 50	0,002	500	0,010
75; 100; 125; 150	0,003	600	0,012
200	0,004	700	0,014
300	0,006	850	0,016
400	0,008	1000	0,020

(Измененная редакция, Изм. № 1, 5).

2.12. **(Исключен, Изм. № 5).**

2.13. Длина деления шкалы отчетного устройства должна быть не менее 0,9 мм, ширина стрелки и штрихов — 0,15—0,25 мм. Разница в ширине отдельных штрихов в пределах одной шкалы не должна превышать 0,05 мм.

(Измененная редакция, Изм. № 5).

2.14. **(Исключен, Изм. № 5).**

2.15. Конец стрелки должен перекрывать короткие штрихи не менее чем на 0,3 и не более чем на 0,8 их длины. Высота расположения стрелки над шкалой не должна превышать 0,5 мм.

2.16. Скобы типов СРП и СР должны быть снабжены указателем пределов допуска. Указатели должны устанавливаться в любом месте в пределах шкалы и не должны смещаться с установленного положения и касаться стрелки во время работы.

Концы указателей должны перекрывать короткие штрихи шкалы.

(Измененная редакция, Изм. № 1, 5).

2.17. **(Исключен, Изм. № 5).**

2.18. Технические требования к отчетному устройству с ценой деления 0,01 мм — по ГОСТ 577.

2.19. Наружные поверхности скоб, за исключением измерительных, должны иметь противокоррозионное покрытие по ГОСТ 9.303 и ГОСТ 9.032.

(Измененная редакция, Изм. № 5).

2.20. На скобах должны быть теплоизоляционные накладки.

2.21. Средняя наработка на отказ не менее 1300000 двойных ходов — для скоб типа СРП; 650000 двойных ходов — для скоб типа СР; 250000 двойных ходов — для скоб типа СИ.

Критерием отказа является несоответствие скоб требованиям п. 2.2.

(Измененная редакция, Изм. № 4, 5).

С. 6 ГОСТ 11098—75

2.22. Полный средний срок службы для списания скоб типа СРП — 6 лет, типа СР — 5 лет, скоб типа СИ — 2 года.

Критерием предельного состояния является предельное состояние отсчетного устройства, характеризуемое предельным износом или поломкой контактных элементов рычажной системы или предельным износом внутреннего диаметра втулки отсчетного устройства.

(Измененная редакция, Изм. № 5).

2.23. Срок сохраняемости — 2 года.

(Измененная редакция, Изм. № 2, 4).

2.24. Скобы типов СРП и СР при транспортировании должны выдерживать воздействие температур от минус 60 °С до плюс 50 °С и воздействие пониженного давления воздуха 24,3 кПа.

2.25. Маркировка и упаковка скоб — по ГОСТ 13762.

Примечание. На каждой шкале отсчетного устройства у скоб типов СРП и СР должны быть нанесены знаки «+» и «-».

На переставных пятках скоб типа СИ с верхним пределом измерений 200 мм и более должны быть нанесены пределы измерений.

Обозначение стандарта на скобе допускается не наносить.

2.24, 2.25. **(Введены дополнительно, Изм. № 5).**

2а. ПРИЕМКА

2а.1. Для проверки соответствия скоб требованиям настоящего стандарта проводят государственные испытания, приемочный контроль, периодические испытания и испытания на надежность.

(Измененная редакция, Изм. № 3, 4).

2а.2. Государственные испытания — по ГОСТ 8.383 и ГОСТ 8.001.

(Измененная редакция, Изм. № 3).

2а.3. При приемочном контроле каждую скобу проверяют на соответствие требованиям пп. 2.2, 2.3, 2.5, 2.7, 2.15 и 2.16.

(Измененная редакция, Изм. № 3, 5).

2а.4. Периодические испытания проводят не реже раза в три года не менее чем на трех скобах из числа прошедших приемочный контроль на соответствие всем требованиям настоящего стандарта, кроме пп. 2.21—2.23.

Если при испытаниях обнаружено, что скобы соответствуют всем требованиям настоящего стандарта, результаты периодических испытаний считают удовлетворительными.

(Измененная редакция, Изм. № 3, 4, 5).

2а.5. Подтверждение показателей надежности (пп. 2.21—2.23) проводят не реже одного раза в три года по программе испытаний на надежность, разработанной в соответствии с ГОСТ 27.410 и утвержденной в установленном порядке.

Допускается совмещение испытаний на надежность с периодическими.

(Измененная редакция, Изм. № 5).

2б. МЕТОДЫ КОНТРОЛЯ И ИСПЫТАНИЙ

2б.1. Проверка скоб — по ГОСТ 8.359.

(Измененная редакция, Изм. № 2).

2б.2. **(Исключен, Изм. № 5).**

2б.3. При проверке влияния транспортной тряски используют ударный стенд, создающий тряску ускорением 30 м/с² и частотой 80—120 ударов в минуту. Ящики с упакованными скобами крепят к стенду и испытывают при общем числе ударов 15000. Результаты испытаний считают удовлетворительными, если все испытанные скобы соответствуют требованиям пп. 1.3 и 2.2.

(Измененная редакция, Изм. № 4, 5).

2б.4. Воздействие климатических факторов внешней среды при транспортировании проверяют в климатических камерах. Испытания проводят в упаковке в следующем режиме: для скоб типа СИ при температуре минус (50±3) °С, затем плюс (50±3) °С; для скоб типов СРП и СР при температуре

минус (60 ± 3) °С, затем плюс (50 ± 3) °С и далее при относительной влажности (95 ± 3) % при температуре 35 °С. Выдержка в климатических камерах в каждом режиме — 2 ч.

Результаты испытаний считают удовлетворительными, если все испытанные скобы соответствуют требованиям пп. 1.3 и 2.2.

26.3, 26.4. **(Измененная редакция, Изм. № 5).**

26.5. Для проведения испытаний при пониженном давлении воздуха скобы типов СРП и СР в упаковке помещают в барокамеру и понижают давление воздуха до $(24,3\pm 3)$ кПа. Давление в камере поддерживают не менее 2 ч.

Результаты испытаний считают удовлетворительными, если все испытанные скобы соответствуют требованиям пп. 1.3 и 2.2.

(Введен дополнительно, Изм. № 5).

3. ТРАНСПОРТИРОВАНИЕ И ХРАНЕНИЕ

3.1. Транспортирование и хранение — по ГОСТ 13762.

Разд. 3. **(Измененная редакция, Изм. № 5).**

4. ГАРАНТИИ ИЗГОТОВИТЕЛЯ

4.1. Изготовитель должен гарантировать соответствие скоб требованиям настоящего стандарта при условии соблюдения правил их хранения и эксплуатации.

Гарантийный срок эксплуатации — 12 мес со дня ввода скоб в эксплуатацию.

(Измененная редакция, Изм. № 3).

ИНФОРМАЦИОННЫЕ ДАННЫЕ

1. РАЗРАБОТАН И ВНЕСЕН Министерством станкостроительной и инструментальной промышленности

РАЗРАБОТЧИКИ

А.М. Смогоржевский; А.М. Ильина

2. УТВЕРЖДЕН И ВВЕДЕН В ДЕЙСТВИЕ Постановлением Государственного комитета стандартов Совета Министров СССР от 27.11.75 № 3655

3. ВЗАМЕН ГОСТ 11098—64

4. ССЫЛОЧНЫЕ НОРМАТИВНО-ТЕХНИЧЕСКИЕ ДОКУМЕНТЫ

Обозначение НТД, на который дана ссылка	Номер пункта
ГОСТ 8.001—80	2а.2
ГОСТ 8.359—79	2б.1
ГОСТ 8.383—80	2а.2
ГОСТ 9.032—74	2.19
ГОСТ 9.303—84	2.19
ГОСТ 9.306—85	2.19
ГОСТ 27.410—87	2а.5
ГОСТ 577—68	2.18
ГОСТ 3882—74	2.6
ГОСТ 13762—86	2.24, 3.1

5. Ограничение срока действия снято по протоколу № 4—93 Межгосударственного Совета по стандартизации, метрологии и сертификации (ИУС 4—94)

6. ПЕРЕИЗДАНИЕ (октябрь 1998 г.) с Изменениями № 1, 2, 3, 4, 5, утвержденными в марте 1981 г., январе 1983 г., октябре 1984 г., июле 1987 г., декабре 1990 г. (ИУС 8—81, 5—83, 1—85, 11—87, 4—91)

Редактор *Р.Г. Говордовская*
Технический редактор *О.Н. Власова*
Корректор *М.С. Кабаева*
Компьютерная верстка *Е.Н. Мартельяновой*

Изд. лиц. № 021007 от 10.08.95. Сдано в набор 30.11.98. Подписано в печать 18.12.98. Усл. печ. л. 1,40. Уч.-изд. л. 0,82.
Тираж 000 экз. С 1597. Зак. 911.

ИПК Издательство стандартов, 107076, Москва, Колодезный пер., 14.
Набрано в Издательстве на ПЭВМ
Филиал ИПК Издательство стандартов — тип. "Московский печатник", Москва, Лялин пер., 6.
Пар № 080102