

ФГБУ «ВСЕРОССИЙСКИЙ НАУЧНО-ИССЛЕДОВАТЕЛЬСКИЙ ИНСТИТУТ  
МЕТРОЛОГИЧЕСКОЙ СЛУЖБЫ»  
ФГБУ «ВНИИМС»

СОГЛАСОВАНО

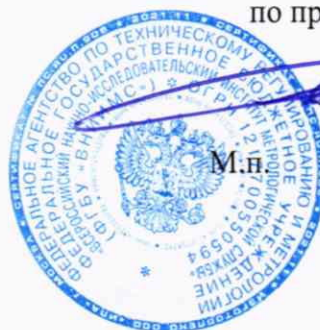
Зам. директора

по производственной метрологии

ФГБУ «ВНИИМС»

А.Е. Колумин

«25» апреля 2022 г.



МП 203-18-2022 «ГСИ. Уровни. Методика поверки»

МОСКВА, 2022

## 1. Общие положения

Настоящая методика поверки применяется для поверки уровней, изготавливаемых SHANGHAI UNI-STAR TOOLS COMPANY LTD, КНР по документу ТУ 26.51.66-001-19282604-2021 «Уровни. Технические условия» и устанавливает методы и средства их первичной и периодической поверок.

1.1. Методика поверки распространяется на уровни следующих модификаций:

- рамные - для измерений отклонений от вертикального и горизонтального положений поверхностей;

- брусковые - для измерений отклонений от горизонтального положения поверхностей.

1.2. Уровни не относятся к многоканальным измерительным системам, многопредельным и многодиапазонным средствам измерений, не состоят из нескольких автономных блоков и не предназначены для измерений (воспроизведения) нескольких величин. Поверка отдельных измерительных каналов и (или) отдельных автономных блоков из состава средства измерений для меньшего числа измеряемых величин или на меньшем числе поддиапазонов измерений не предусмотрена.

1.3. Уровни до ввода в эксплуатацию, а также после ремонта подлежат первичной поверке, в процессе эксплуатации – периодической поверке.

1.4. Первичной поверке подвергается каждый экземпляр уровня.

1.5. Периодической поверке подвергается каждый экземпляр уровня, находящегося в эксплуатации, через межповерочные интервалы.

1.6. При определении метрологических характеристик в рамках проводимой поверки обеспечивается передача единицы длины в соответствии с государственной поверочной схемой, утвержденной Приказом Федерального агентства по техническому регулированию и метрологии от 26 ноября 2018 г. № 2482 «Об утверждении Государственной поверочной схемы для средств измерений плоского угла» в редакции Приказа Федерального агентства по техническому регулированию и метрологии от 29 апреля 2019 г. № 1018, к Государственному первичному эталону единицы плоского угла ГЭТ 22-2014.

1.7. При определении метрологических характеристик поверяемого уровня используется метод непосредственной оценки.

## 2. Перечень операций поверки средства измерений

2.1. Для поверки уровней должны быть выполнены операции, указанные в таблице 1.

Таблица 1

Наименование операции поверки	Обязательность выполнения операций поверки при		Номер раздела (пункта) методики поверки, в соответствии с которым выполняется операция поверки
	первичной поверке	периодической поверке	
1	2	3	4
Внешний осмотр	Да	Да	7
Контроль условий поверки	Да	Да	8-9
Подготовка к поверке и опробование	Да	Да	8
Определение метрологических характеристик:			9
Определение отклонения от плоскостности доведенных и шлифованных рабочих поверхностей уровней	Да	Да	9.1

1	2	3	4
Определение отклонения пузырька продольной ампулы от среднего (нулевого) положения при установке уровня на горизонтальную плоскость или горизонтально расположенный цилиндр	Да	Да	9.2
Определение абсолютной погрешности установки поперечной ампулы относительно рабочей поверхности основания уровня	Да	Нет	9.3
Определение абсолютной погрешности измерений уровня на одном делении	Да	Да	9.4
Определение отклонения пузырька продольной ампулы от среднего положения при установке рамного уровня любой из его вертикальных рабочих поверхностей по вертикальной плоскости или вертикально расположенному цилиндру	Да	Да	9.5
Определение отклонения пузырька продольной ампулы от среднего (нулевого) положения при установке рамного уровня верхней рабочей поверхностью по горизонтальной плоскости или по горизонтально расположенному цилиндру	Да	Да	9.6
Определение разности показаний уровня с механизмом установки на нуль при установке на горизонтальную плоскость и горизонтально расположенный цилиндр	Да	Да	9.7
Определение изменения показаний уровня, установленного нижней призматической канавкой на горизонтально расположенный цилиндр, при повороте уровня относительно оси цилиндра на угол в пределах шкалы поперечной ампулы	Да	Да	9.8

### 3. Требования к условиям проведения поверки

3.1. При проведении поверки температура окружающего воздуха в помещении должна быть не более  $(20 \pm 2)$  °С; относительная влажность окружающего воздуха должна быть не более 80 % при температуре 20 °С.

### 4. Требования к специалистам, осуществляющим поверку

4.1. К проведению испытаний и к обработке результатов измерений допускаются лица, имеющие соответствующую квалификацию и изучившие порядок работы с уровнем.

4.2. Допущенные к поверке лица обязаны иметь профессиональную подготовку и опыт работы с уровнем, а также изучить эксплуатационную документацию на уровень и настоящую методику поверки.

4.3. Для проведения поверки уровня достаточно одного поверителя.

### 5. Метрологические и технические требования к средствам поверки

5.1. При проведении поверки должны применяться средства поверки, указанные в таблице 2.

Таблица 2

Операции поверки, требующие применения средств поверки	Метрологические и технические требования к средствам поверки, необходимые для проведения поверки	Перечень рекомендуемых средств поверки
1	2	3
8-9	Средства измерений температуры окружающей среды в диапазоне измерений от +18 до +22 °С с абсолютной погрешностью не более 1 °С Средства измерений относительной влажности до 80 % с абсолютной погрешностью не более 2 %	Приборы комбинированные Testo 608-N1, Testo 608-N2, Testo 610, Testo 622, Testo 623, рег. № 53505-13
9	Плита поверочная из твердокаменных пород, размер 1000x630 мм, класс точности 0 по ГОСТ 10905-86; уровни брусковые по ГОСТ 9392-89	Плита поверочная из твердокаменных пород, размер 1000x630 мм, класс точности 0 по ГОСТ 10905-86 (рег. № 2907-72); уровни брусковые (рег. № 9095-89)
9.1	Линейка поверочная лекальная ЛД длина линейки 320 мм, класс точности 0, допустимое отклонение от прямолинейности рабочей поверхности не более 1,6 мкм – для измерительных поверхностей свыше 100 мм; образец для определения просвета (приложение 1): пластина плоская стеклянная ПИ-60 класса точности 2, отклонение от плоскостности не более 0,09 мкм; меры длины концевые плоскопараллельные, набор № 16, класс точности 1 по ГОСТ 9038-90	Линейки поверочная лекальная ЛД (рег. № 3461-73); пластины плоские стеклянные (рег. № 197-70); меры длины концевые плоскопараллельные до 100 мм (рег. № 38376-13)
9.2	Плита поверочная исполнения 1, размер 630x400 мм, класс точности 0 или 1 по ГОСТ 10905-86	Плиты поверочные и разметочные (рег. № 76927-19)

1	2	3
9.3	Плита поверочная исполнения 1, размер 630×400 мм, класс точности 0 или 1 по ГОСТ 10905-86	Плиты поверочные и разметочные (рег. № 76927-19)
9.4	Экзаметатор для контроля уровней и ампул мод. 130, диапазон измерений ±500", пределы допускаемой погрешности измерений ± 4"; плита поверочная исполнения 1, размер 630×400 мм, класс точности 0 или 1 по ГОСТ 10905-86	Экзаметаторы для контроля уровней и ампул мод. 130, (рег. № 2411-69); плиты поверочные и разметочные (рег. № 76927-19)
9.5	Плита поверочная исполнения 1, размер 630×400 мм, класс точности 0 или 1 по ГОСТ 10905-86	Плиты поверочные и разметочные (рег. № 76927-19)
9.6	Плита поверочная исполнения 1, размер 630×400 мм, класс точности 0 или 1 по ГОСТ 10905-86; экзаменатор для контроля уровней и ампул мод. 130, диапазон измерений ±500", пределы допускаемой погрешности измерений ± 4"; уровень брусковый по ГОСТ 9392-89	Экзаметаторы для контроля уровней и ампул мод. 130, (рег. № 2411-69); плиты поверочные и разметочные (рег. № 76927-19); уровни брусковые (рег. № 9095-89)
9.7	Плита поверочная исполнения 1, размер 630×400 мм, класс точности 0 или 1 по ГОСТ 10905-86	Плиты поверочные и разметочные (рег. № 76927-19)
9.8	Плита поверочная исполнения 1, размер 630×400 мм, класс точности 0 или 1 по ГОСТ 10905-86	Плиты поверочные и разметочные (рег. № 76927-19)
Примечание – допускается использовать при поверке другие утвержденные и аттестованные эталоны единиц величин, средства измерений утвержденного типа и поверенные, удовлетворяющие метрологическим требованиям, указанным в таблице.		

5.2. Для поверки уровней по пунктам 9.2, 9.5–9.8 в качестве вспомогательного оборудования используются контрольный валик (приложение 3) и/или контрольный брусок (приложение 4).

## 6. Требования (условия) по обеспечению безопасности проведения поверки

При проведении поверки уровней должны соблюдаться следующие требования:

- при подготовке к проведению поверки должны быть соблюдены требования пожарной безопасности при работе с легковоспламеняющимися жидкостями, к которым относится бензин, используемый для промывки;
- бензин хранят в металлической посуде, плотно закрытой металлической крышкой, в количестве не более однодневной нормы, требуемой для промывки;
- промывку проводят в резиновых технических перчатках типа II по ГОСТ 20010-93.

## 7. Внешний осмотр

7.1. При внешнем осмотре должно быть установлено общее соответствие внешнего вида поверяемого уровня утвержденному типу, а также требованиям паспорта уровня в части комплектности.

7.2. При внешнем осмотре должно быть установлено:

- соответствие маркировки: наличие товарного знака изготовителей; заводского номера, длины рабочей поверхностей, цены деления уровня.

- наличие призматических канавок на соответствующих рабочих поверхностях.

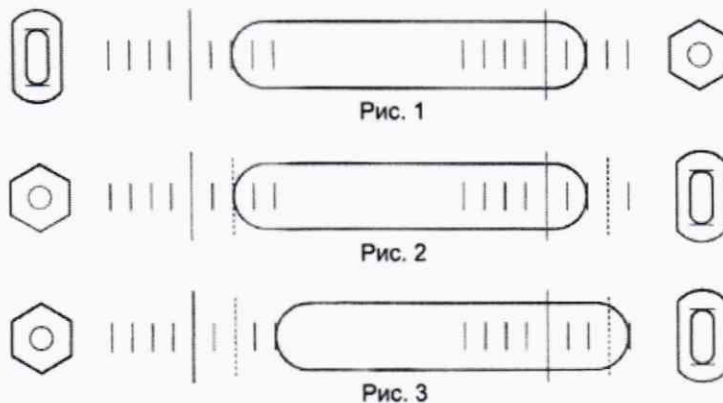
## 8. Подготовка к поверке и опробование

8.1. Уровни и средства измерений для проведения поверки должны быть подготовлены к работе в соответствии с технической документацией на них и выдержаны в помещении, где проводятся поверку, при условиях, указанных в пп. 3.1 не менее 6 ч для уровней исполнения 1 и 4 ч - для уровней исполнения 2.

8.2. При проведении поверки по пп. 9.1 – 9.8 (согласно таблице 1) рабочие поверхности применяемых средств поверки должны быть установлены в горизонтальное или вертикальное положение с помощью уровня, цена деления которого не превышает 0,5 цены деления поверяемого уровня. При поверке уровней с ценой деления 0,02 мм/м допускается установку выполнять с помощью уровня с ценой деления 0,02 мм/м соответственно, при этом установку поверочной плиты проверяют не менее трех раз. Поверочные плиты устанавливают в двух взаимно перпендикулярных направлениях. Для уровней исполнения 1 необходимо применять плиту класса точности 0, а для уровней исполнения 2- класса точности 1.

8.3. Вибрация плиты во время поверки не должна вызывать колебаний пузырька продольной ампулы поверяемого уровня более чем на 0,1 деления шкалы ампулы.

8.4. При опробовании необходимо проверить нулевую настройку уровня с механизмом установки на нуль. Для этого необходимо поместить уровень на плоскую горизонтальную плиту, установленную согласно п.8.2.



Когда пузырек фиксирует свое положение - запомнить его отклонение от центра в правую или левую сторону (Рис. 1).

Затем поверните уровень на 180°, не меняя его местоположение на плите, и проверьте отклонение пузырька (Рис. 2). Если отклонение от центра такое же, как и при первом замере, значит нулевая точка установлена верно.

8.4. Если пузырек при повороте уровня в первом (Рис. 1) и втором (Рис. 3) случае отклоняется от центра по-разному, изменить положение ампулы с помощью регулировочного винта на одно деление (т.е. на половину разницы показаний в первом (Рис. 1) и втором (Рис. 3) случае). При необходимости повторить процедуру для выставления пузырька на центр.

## 9. Определение метрологических характеристик средства измерений

### 9.1. Определение отклонения от плоскостности доведенных и шлифованных рабочих поверхностей уровней

Отклонение от плоскостности доведенных и шлифованных рабочих поверхностей уровней определяют лекальной линейкой. Ее устанавливают на проверяемую поверхность параллельно длинному ребру основания уровня и по двум диагоналям. Значения просвета определяют визуально, сравнивая его с образцом (см. приложение 1).

Допускается определять отклонение от плоскостности с использованием

МП 203-18-2022

приспособления (см. приложение 2). Его устанавливают на проверяемую поверхность уровня в положения, указанные выше, и фиксируют показания по шкале отсчетного устройства. За отклонение от плоскостности принимают наибольшее полученное значение.

Для уровней рамных и брусковых с единой цельной измерительной поверхностью отклонение от плоскостности устанавливается относительно общей прилегающей плоскости для участков рабочей поверхности длиной 30 мм от края для уровней с рабочей поверхностью длиной 100 и 150 мм и 50 мм - для уровней с рабочей поверхностью длиной 200, 250 и 300 мм.

Для уровней брусковых с отдельной измерительной поверхностью отклонение от плоскостности устанавливается относительно общей прилегающей плоскости для участков рабочей поверхности длиной 20 мм от края каждой измерительной поверхности.

Отклонение от плоскостности допускается только как вогнутость, при этом вогнутость среднего участка рабочей поверхности должна быть не менее вогнутости участков по краям рабочей поверхности.

Отклонение от плоскостности доведенных и шлифованных рабочих поверхностей уровней не должно превышать допускаемых значений, указанных в таблицах 3 и 4.

Таблица 3 – Отклонение от плоскостности доведенных и шлифованных рабочих поверхностей уровней исполнения 1

Цена деления, мм/м	Отклонение от плоскостности основания уровней, мкм, не более, при длине		Отклонение от плоскостности рабочих поверхностей призматических канавок, мкм, не более, при длине	
	100; 150 мм	200; 250; 300 мм	100; 150 мм	200; 250; 300 мм
0,02	-	3	-	4
0,05	3	3	4	5
0,10	3	5	4	6
0,15	5	8	6	10

Таблица 4 – Отклонение от плоскостности доведенных и шлифованных рабочих поверхностей уровней исполнения 2

Цена деления, мм/м	Отклонение от плоскостности* основания уровней, мкм, не более, при длине		Отклонение от плоскостности* рабочих поверхностей призматических канавок, мкм, не более, при длине	
	100; 150 мм	200; 250; 300 мм	100; 150 мм	200; 250; 300 мм
0,02	-	5	-	6
0,05	5	5	5	10
0,10	8	8	6	10
0,15	8	10	8	12

## 9.2. Определение отклонения пузырька продольной ампулы от среднего (нулевого) положения при установке уровня на горизонтальную плоскость или горизонтально расположенный цилиндр

Для определения отклонения пузырька продольной ампулы от среднего (нулевого) положения при установке уровня на горизонтальную плоскость ( $a_1$ ) уровень ставят на поверочную плиту до упора в планку, укрепленную на плите, и производят отсчет ( $a_{11}$ ) по шкале продольной ампулы по одному из концов пузырька. Затем уровень поворачивают на  $180^\circ$ , устанавливают его на то же место плиты, что и при первом положении, до упора в планку и производят отсчет ( $a_{12}$ ) по второму концу пузырька продольной ампулы, обращенному в ту же сторону, что и при первом отсчете.

Для определения отклонения пузырька продольной ампулы от среднего положения при установке уровня на горизонтально расположенный цилиндр ( $a_2$ ) уровень призматической

МП 203-18-2022

канавкой устанавливают на горизонтально расположенный валик (см. приложение 3). В остальном методика проведения испытаний аналогична методике испытаний уровня при установке его плоскостью на поверочную плиту. При этих испытаниях снимают отсчеты  $a_{21}$  и  $a_{22}$ .

Отклонение пузырька продольной ампулы от среднего (нулевого) положения при установке уровня на горизонтальную плоскость или горизонтально расположенный цилиндр не должно превышать  $\frac{1}{4}$  цены деления поверяемого уровня.

### 9.3. Определение абсолютной погрешности установки поперечной ампулы относительно рабочей поверхности основания уровня

Определение абсолютной погрешности установки поперечной ампулы относительно рабочей поверхности основания уровня выполняют по методике п. 9.2, при установке на поверочную плиту, производя отсчеты по поперечной ампуле и определяя абсолютную погрешность установки по формуле, аналогичной для определения  $a_1$ .

Абсолютная погрешность установки поперечной ампулы относительно рабочей поверхности основания уровня не должна превышать  $\pm 1$  цены деления поверяемого уровня.

### 9.4. Определение абсолютной погрешности измерений уровня на одном делении

При определении абсолютной погрешности измерений уровня на одном делении определяют отклонение значения средней цены деления продольной ампулы уровня от номинального значения.

Для определения отклонения значения средней цены деления продольной ампулы от ее номинального значения уровень ставят на рабочую поверхность экзаменатора, расположенного на поверочной плите. Регулировочными винтами экзаменатора приводят пузырек продольной ампулы уровня в среднее положение. Затем микрометрическим винтом экзаменатора концы пузырька продольной ампулы уровня последовательно совмещают с крайними штрихами видимой части шкалы ампулы, в соответствии с таблицей 5. Отсчеты снимают по отсчетному устройству экзаменатора и по шкале уровня.

Таблица 5

Положение пузырька продольной ампулы уровня	Отсчеты, дел.	
	по экзаменатору	по шкале уровня
Левый конец пузырька совмещен с крайним слева штрихом левой части шкалы	$l_0$	$a_0$
Левый конец пузырька совмещен с крайним правым штрихом левой части шкалы	$l_n$	$a_n$
Правый конец пузырька совмещен с крайним левым штрихом правой части шкалы	$l'_0$	$a'_0$
Правый конец пузырька совмещен с крайним справа штрихом правой части шкалы	$l'_n$	$a'_n$

Концы пузырька со штрихами шкалы совмещают приблизительно, оценивая десятые доли деления визуально.

Для уменьшения влияния порога чувствительности ампулы конец пузырька уровня в указанные четыре положения следует устанавливать, вращая винт в одну и ту же сторону. В случае перехода требуемого положения винт следует повернуть назад и снова подвести его к нужной точке, вращая в том же направлении.

На основании полученных данных определяют значение средней цены деления уровня  $\alpha_D$  по формуле:

$$\alpha_D = \frac{l_n - l_0 + l'_n - l'_0}{a_n - a_0 + a'_n - a'_0} * i,$$



где  $i$  - цена деления экзаменатора, ...".

Отклонение значений средней цены деления уровня от номинального значения определяет абсолютную погрешность.

Абсолютная погрешность измерений не должна превышать значений, указанных в таблице 6.

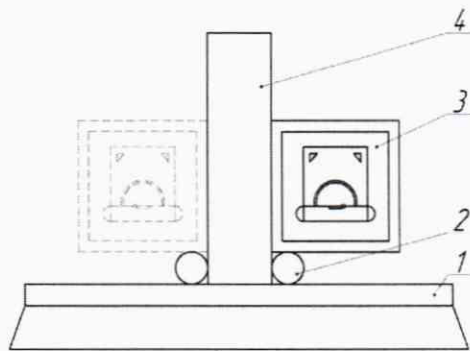
Таблица 6.

Длина рабочей поверхности $L$ , мм	Цена деления, мм/м	Пределы допускаемой абсолютной погрешности, мм/м	
		Исполнение 1	Исполнение 2
100	0,02	$\pm 0,006$	$\pm 0,010$
	0,05	$\pm 0,015$	$\pm 0,025$
	0,10	$\pm 0,030$	$\pm 0,050$
	0,15	$\pm 0,040$	$\pm 0,075$
150	0,02	$\pm 0,006$	$\pm 0,010$
	0,05	$\pm 0,015$	$\pm 0,025$
	0,10	$\pm 0,030$	$\pm 0,050$
	0,15	$\pm 0,040$	$\pm 0,075$
200	0,02	$\pm 0,006$	$\pm 0,010$
	0,05	$\pm 0,015$	$\pm 0,025$
	0,10	$\pm 0,030$	$\pm 0,050$
	0,15	$\pm 0,040$	$\pm 0,075$
250	0,02	$\pm 0,006$	$\pm 0,010$
	0,05	$\pm 0,015$	$\pm 0,025$
	0,10	$\pm 0,030$	$\pm 0,050$
	0,15	$\pm 0,040$	$\pm 0,075$
300	0,02	$\pm 0,006$	$\pm 0,010$
	0,05	$\pm 0,015$	$\pm 0,025$
	0,10	$\pm 0,030$	$\pm 0,050$
	0,15	$\pm 0,040$	$\pm 0,075$

#### 9.5. Определение отклонения пузырька продольной ампулы от среднего положения при установке рамного уровня любой из его вертикальных рабочих поверхностей по вертикальной плоскости или вертикально расположенному цилиндру

Для определения отклонения пузырька продольной ампулы от среднего (нулевого) положения при установке рамного уровня рабочей вертикальной поверхностью по вертикальной плоскости ( $a_3$ ) уровень приставляют проверяемой поверхностью к вертикальным рабочим поверхностям бруска (см. приложение 4) сначала с одной, а затем и с другой стороны, что равносильно повороту уровня на  $180^\circ$  (рисунок 4).

При каждом положении уровня пузырьки поперечной ампулы приводят на середину соответствующим наклоном уровня и производят отсчет по шкале продольной ампулы: при первом положении - по одному из концов пузырька ( $a_{31}$ ), при втором - по другому концу пузырька ( $a_{32}$ ) обращенному в ту же сторону, что и первый конец пузырька при первом отсчете.



1 - поверочная плита; 2 - металлический опорный валик (требования к диаметру и точности обработки поверхности не предъявляются); 3 - поверяемый уровень; 4 - контрольный брусок (контрольный валик)

Рисунок 4

Для определения отклонения пузырька продольной ампулы от среднего (нулевого) положения при установке рамного уровня рабочей вертикальной поверхностью по вертикально расположенному цилиндру ( $a_4$ ) уровень приставляют вертикальной призматической канавкой к вертикально расположенному валику (см. рисунок 4 и приложение 3). В остальном методика проведения поверки при установке рамного уровня по вертикально расположенному цилиндру аналогична поверке при установке рамного уровня по горизонтальной плоскости. При этих измерениях фиксируют отсчеты  $a_{41}$  и  $a_{42}$ .

Отклонение пузырька продольной ампулы от среднего (нулевого) положения при установке рамного уровня рабочей вертикальной поверхности по вертикальной плоскости или вертикально расположенному цилиндру не должно превышать  $\frac{1}{2}$  цены деления поверяемого уровня.

#### 9.6. Определение отклонения пузырька продольной ампулы от среднего (нулевого) положения при установке рамного уровня верхней рабочей поверхностью по горизонтальной плоскости или по горизонтально расположенному цилиндру

Определение отклонения пузырька продольной ампулы от среднего (нулевого) положения при установке рамного уровня верхней рабочей поверхностью по горизонтальной плоскости ( $a_5$ ) может выполняться одним из двух методов.

**Метод 1.** Поверяемый уровень устанавливают на поверочную плиту до упора в планку, укрепленную на плите. На верхнюю рабочую поверхность рамного уровня устанавливают брусковый уровень и производят отсчеты по одному из концов пузырька продольной ампулы рамного уровня ( $b_{11}$ ) и по концу продольной ампулы брускового уровня, обращенному в ту же сторону ( $c_{11}$ ).

Цена деления брускового уровня должна быть меньше цены деления рамного уровня (соотношение цен деления должно быть не более 1:2).

**Примечание.** При поверке рамных уровней с ценой деления 0,02 мм/м допускается применять брусковый уровень с той же ценой деления. При этом необходимо повторить процедуру измерения не менее пяти раз. За значение отсчета следует принимать среднее арифметическое значение из результатов пяти измерений.

Далее брусковый уровень снимают, рамный уровень поворачивают на  $180^\circ$ , на него вновь устанавливают брусковый уровень, не поворачивая его, и производят отсчеты ( $b_{12}$  и  $c_{12}$ ) по концам пузырьков рамного и брускового уровней, соответственно обращенных в ту же сторону, что и при первом отсчете.

Для определения отклонения пузырька продольной ампулы от среднего (нулевого) положения при установке рамных уровней верхней рабочей поверхностью по горизонтально расположенному цилиндру на призматическую канавку укладывают валик (см. приложение 3), на который устанавливают брусковый уровень. В остальном методика проведения поверки аналогична методике поверки рамного уровня по верхней рабочей плоскости. В случае

применения брускового уровня отклонение пузырька продольной ампулы от среднего положения определяют по формуле

$$\alpha'_{5(\epsilon)} = \frac{b_{11(21)} \quad b_{12(22)}}{2} - k \times \frac{c_{11(21)} \quad c_{12(22)}}{2}$$

где  $k$  - отношение цены деления брускового уровня к цене деления рамного уровня;

$b_{21}$ ,  $b_{22}$  и  $c_{21}$ ,  $c_{22}$  - значения отсчетов по шкалам основных ампул рамного и брускового уровней соответственно при установке по горизонтально расположенному цилиндру в делениях шкалы.

**Метод 2.** Поверяемый уровень устанавливают на рабочую поверхность экзаменатора, установленного на поверочной плите. Регулировочными винтами экзаменатора приводят пузырек поперечной ампулы рамного уровня в среднее (нулевое) положение. На верхнюю рабочую поверхность рамного уровня устанавливают брусковый уровень. Цена деления брускового уровня должна быть меньше цены деления рамного уровня (соотношение цен деления должно быть не более 1:2).

При проверке рамных уровней с ценой делений 0,02 мм/м допускается применение брускового уровня с той же ценой деления.

Регулировочными винтами экзаменатора приводят пузырек продольной ампулы брускового уровня приблизительно в среднее положение. Производят отсчет по одному из концов пузырька продольной ампулы рамного уровня ( $a_{51}$ ). Брусковый уровень снимают. Рамный уровень поворачивают на 180°. Вновь устанавливают на него брусковый уровень, не поворачивая его. Регулировочными винтами экзаменатора приводят пузырек продольной ампулы брускового уровня в то же положение, что и при первом отсчете.

Для уменьшения влияния порога чувствительности ампулы брусковый уровень в среднее положение следует устанавливать, вращая винт в ту же сторону, что и при первой установке рамного уровня.

Производят отсчет ( $a_{52}$ ) по концу пузырька продольной ампулы рамного уровня, обращенному в ту же сторону, что и первый конец пузырька при первом отсчете.

Для определения отклонения пузырька продольной ампулы от среднего (нулевого) положения при установке рамного уровня верхней рабочей поверхностью по горизонтально расположенному цилиндру на призматическую канавку укладывают валик (см. приложение 3). На валик устанавливают брусковый уровень. В остальном методика проведения проверки аналогична методике проверки уровня по верхней рабочей плоскости. При этой установке снимают отсчеты ( $a_{61}$  и  $a_{62}$ ).

Отклонение пузырька продольной ампулы от среднего (нулевого) положения при установке рамного уровня верхней рабочей поверхностью по горизонтальной плоскости или горизонтально расположенному цилиндру не должно превышать  $\frac{1}{2}$  цены деления поверяемого уровня.

### **9.7. Определение разности показаний уровня с механизмом установки на нуль при установке на горизонтальную плоскость и горизонтально расположенный цилиндр**

Для определения разности показаний уровня с механизмом установки на нуль при установке на горизонтальную плоскость и горизонтально расположенный цилиндр ( $a_2 - a_1$ ) определяют отклонение пузырька продольной ампулы от среднего положения при установке уровня на горизонтальную плоскость ( $a_1$ ) и на горизонтально расположенный цилиндр ( $a_2$ ) в соответствии с методикой п. 9.2.

Разность показаний уровня с механизмом установки на нуль при установке на горизонтальную плоскость и горизонтально расположенный цилиндр не должно превышать  $\frac{1}{2}$  цены деления поверяемого уровня.

**9.8. Определение изменения показаний уровня, установленного нижней призматической канавкой на горизонтально расположенный цилиндр, при повороте уровня относительно оси цилиндра на угол в пределах шкалы поперечной ампулы**

Для определения изменения показаний уровня, установленного нижней призматической канавкой на горизонтально расположенный цилиндр, при повороте уровня относительно оси цилиндра на угол в пределах шкалы поперечной ампулы уровень устанавливается нижней призматической канавкой на горизонтально расположенный валик (см. приложение 3). Пузырек поперечной ампулы необходимо установить в среднее положение. Отсчет делают по одному из концов пузырька продольной ампулы (среднее положение). Уровень поворачивают вокруг цилиндра на угол в пределах шкалы поперечной ампулы в одну и другую сторону (крайние положения) и производят отсчеты по тому же концу пузырька основной ампулы.

Разность отсчетов при среднем положении и в крайних положениях не должна превышать  $\frac{1}{4}$  цены деления поверяемого уровня.

**10. Подтверждение соответствия средства измерений метрологическим требованиям**

Уровень считается прошедшим поверку, если по пунктам 7 - 8 соответствует перечисленным требованиям, а полученные результаты измерений по пунктам 9.1 - 9.8 не превышают допустимых значений.

В случае подтверждения соответствия уровня метрологическим требованиям, результаты поверки считаются положительными и уровень признают пригодным к применению.

В случае, если соответствие уровня метрологическим требованиям не подтверждено, то результаты поверки считаются отрицательными и уровень признают непригодным к применению.

**11. Оформление результатов поверки**

11.1. Результаты поверки оформляются протоколом, составленным в произвольной форме и содержащим результаты по каждой операции, указанной в таблице 1.

11.2. При положительных результатах поверки сведения о результатах поверки средства измерений передаются в Федеральный информационный фонд по обеспечению единства измерений. При передаче сведений указываются модификация, длина рабочей поверхности, цена деления, исполнение и заводской номер уровня. В соответствии с действующим законодательством допускается выдача свидетельства о поверке, и (или) вносить в паспорт средства измерений запись о проведенной поверке.

11.3. При отрицательных результатах поверки сведения о результатах поверки средства измерений передаются в Федеральный информационный фонд по обеспечению единства измерений. При передаче сведений указываются модификация, длина рабочей поверхности, цена деления, исполнение и заводской номер уровня. В соответствии с действующим законодательством допускается выдача извещения о непригодности к применению средства измерений с указанием основных причин непригодности.

Зам. начальника отдела 203  
ФГБУ «ВНИИМС»



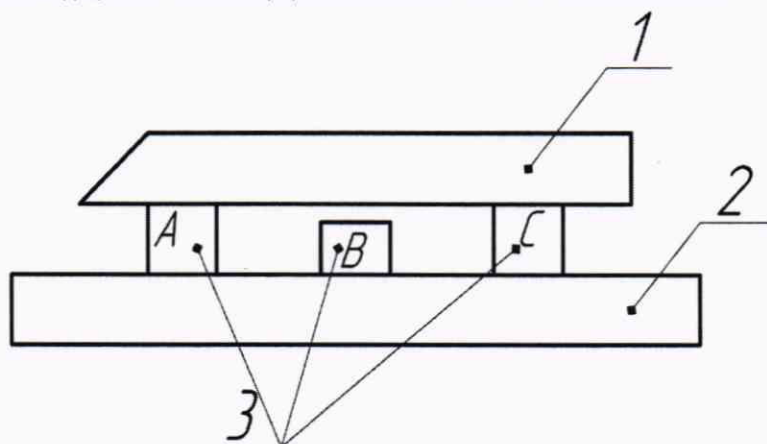
Е.А. Милованова

Вед. инженер отдела 203  
ФГБУ «ВНИИМС»



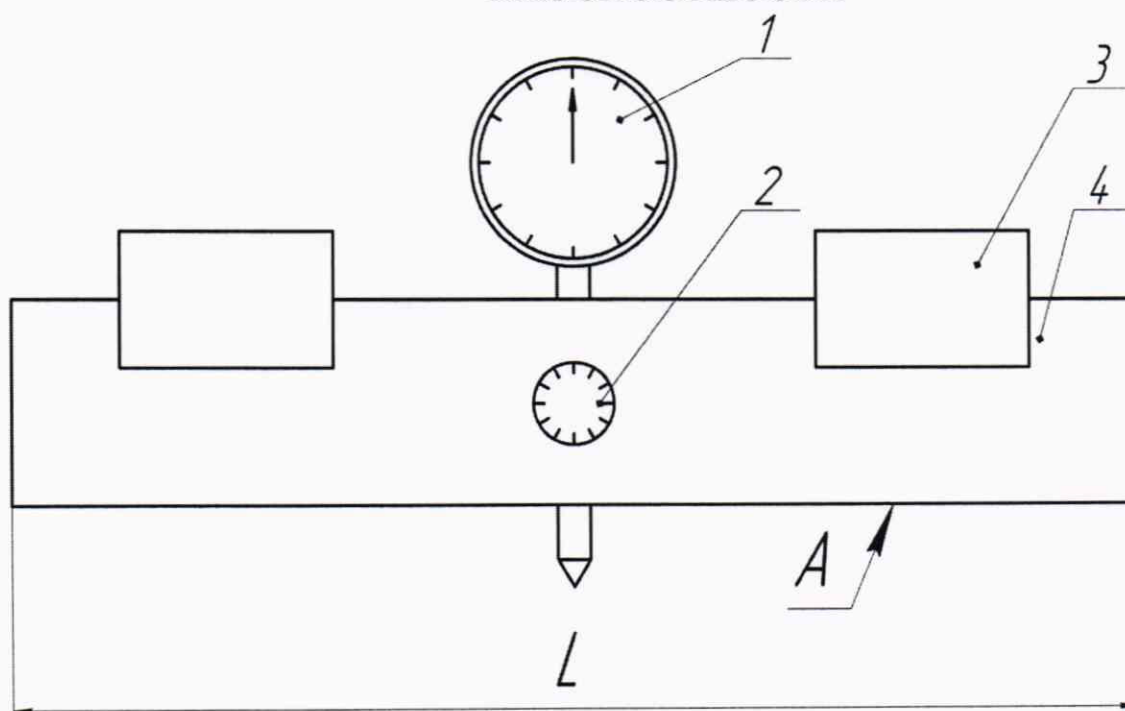
Н.И. Кравченко

**ОБРАЗЕЦ ДЛЯ ОПРЕДЕЛЕНИЯ ЗНАЧЕНИЯ ПРОСВЕТА**



1 – лекальная линейка типа ЛД, ЛТ или ЛЧ класса точности 0 по ГОСТ 8026-92; 2 – плоская стеклянная пластина с отклонением от плоскостности не более 0,03 мкм; 3 – плоскопараллельные концевые меры длины класса точности 2 по ГОСТ 9038-90

**ПРИСПОСОБЛЕНИЕ ДЛЯ ПРЕДЕЛЕНИЯ ОТКЛОНЕНИЯ ОТ ПЛОСКОСТНОСТИ**



1 – индикатор 1 МИГ по ГОСТ 9696-82; 2 – зажимной винт; 3 – теплоизоляционные ручки; 4 – брусок.

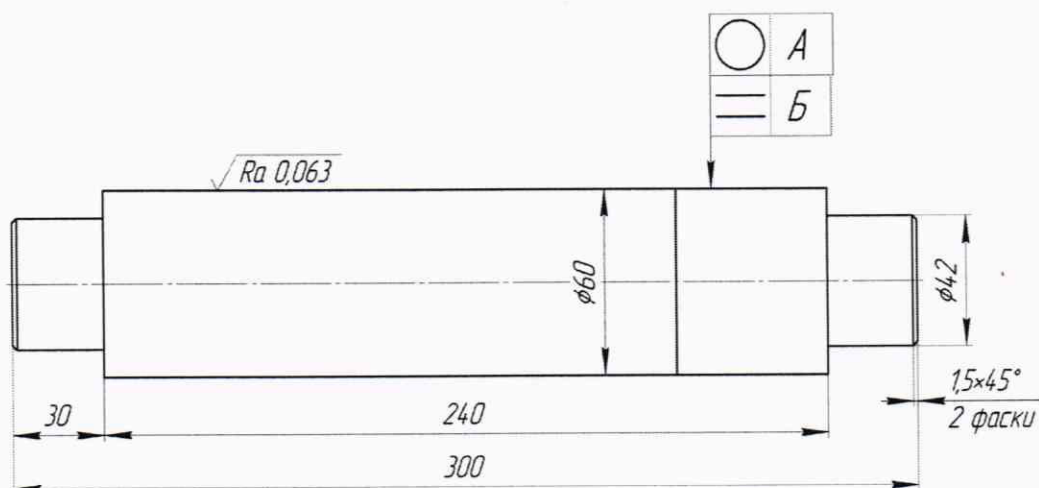
Допускаемое отклонение от плоскостности поверхности  $A$  – 0,5 мкм.

Размер  $L$  должен быть равен 1,3 длины рабочей поверхности уровня.

Настройка приспособления на нуль производится по стеклянной пластине с отклонением от плоскостности не более 0,03 мкм.

**КОНТРОЛЬНЫЙ ВАЛИК**

$\sqrt{Rz20}$  (✓)



Материал - сталь Х по ГОСТ 5950-2000, допускается сталь ШХ 15 по ГОСТ 801-78.

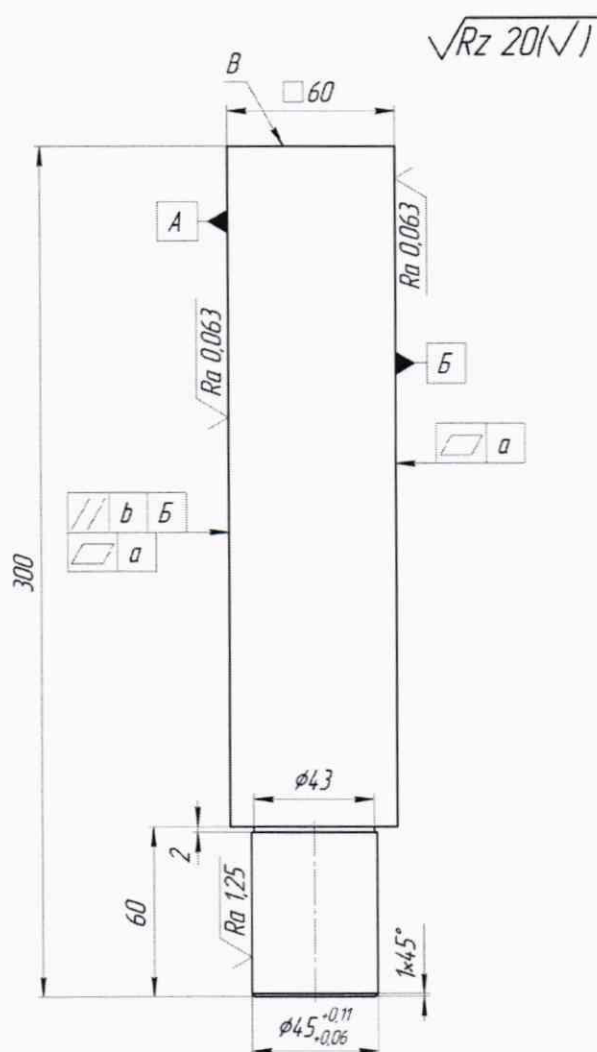
Твердость 60 – 63,9 HRCэ.

Допускаемое отклонение свободных размеров  $h12 \pm i_2/2$ .

Маркировать на торцевой поверхности цену деления уровня.

Цена деления уровня, мм/м	А, мкм, не более	Б, мкм, не более
0,02	0,5	0,5
0,05	1,0	1,0
0,10	1,5	1,5
0,15	2,0	2,0

КОНТРОЛЬНЫЙ БРУСОК



Материал - сталь Х по ГОСТ 5950-73, допускается замена на сталь ХГ по ГОСТ 14959-79.  
Твердость 55,8-63,9 HRC.

Допускаемое отклонение свободных размеров  $h14 \pm \frac{IT14}{2}$ .

Маркировать цену деления на поверхности В.

Цена деления уровня, мм/м	a, мкм	b, мкм
0,02	0,5	0,5
0,05	1,0	1,0
0,10	1,5	1,5
0,15	2,0	2,0